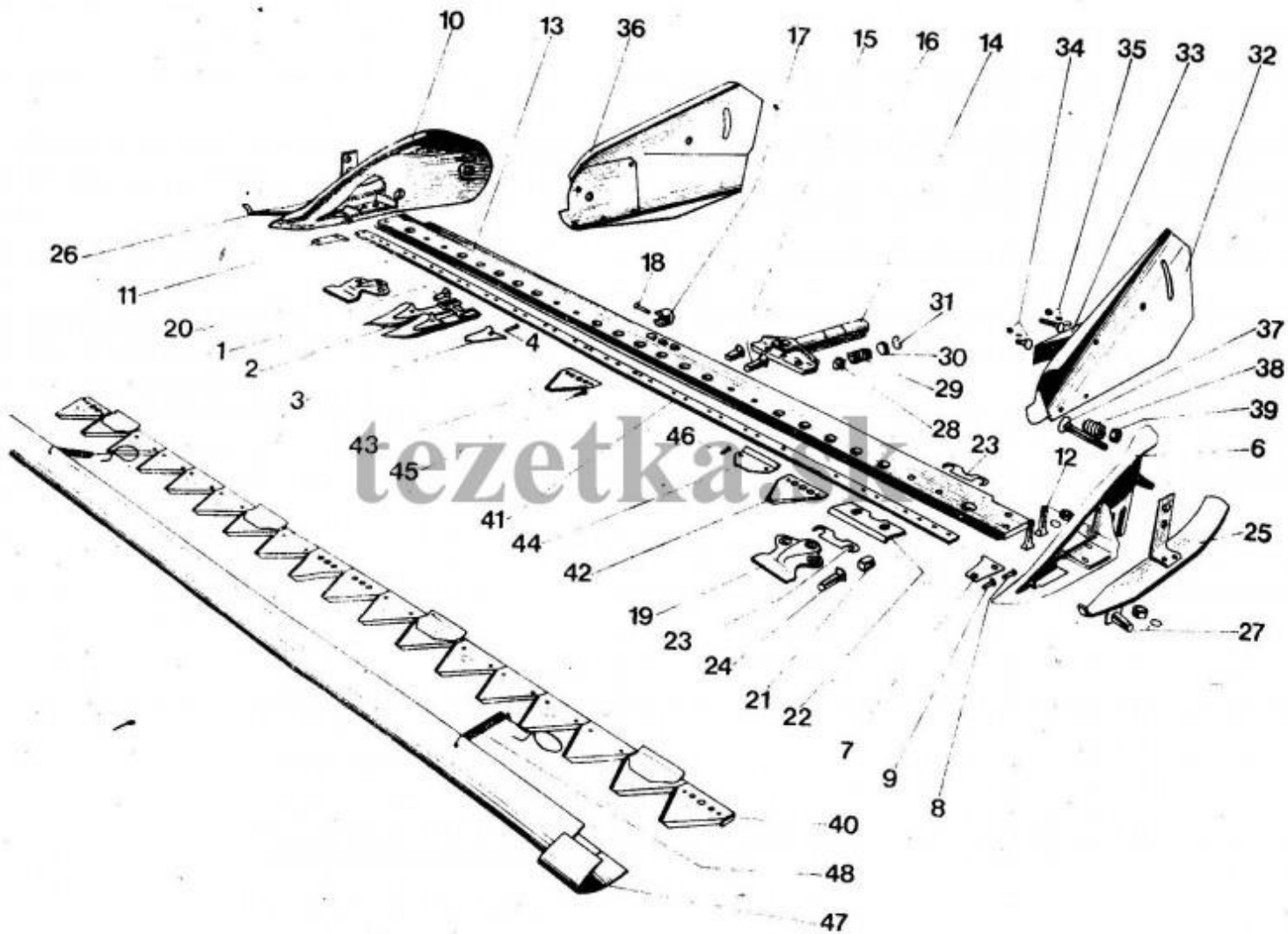


# Katalóg

Náhradných dielov na kosačku MF70 ( jičinku )

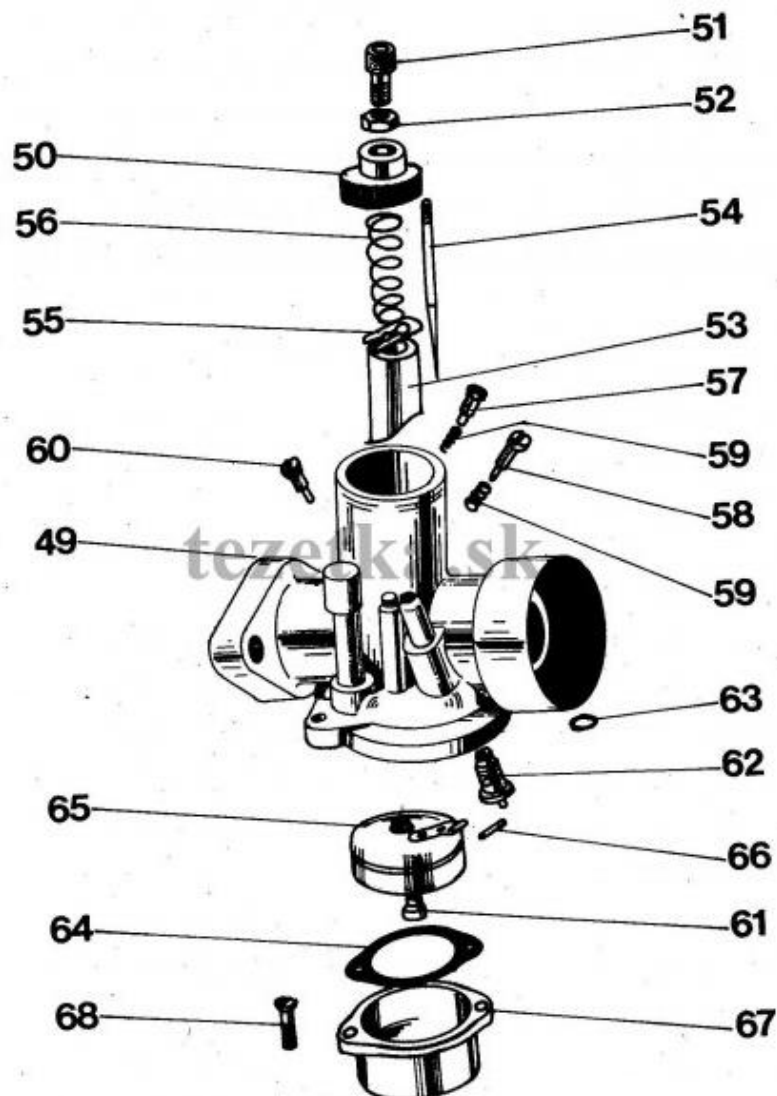


[www.tezetka.sk](http://www.tezetka.sk)



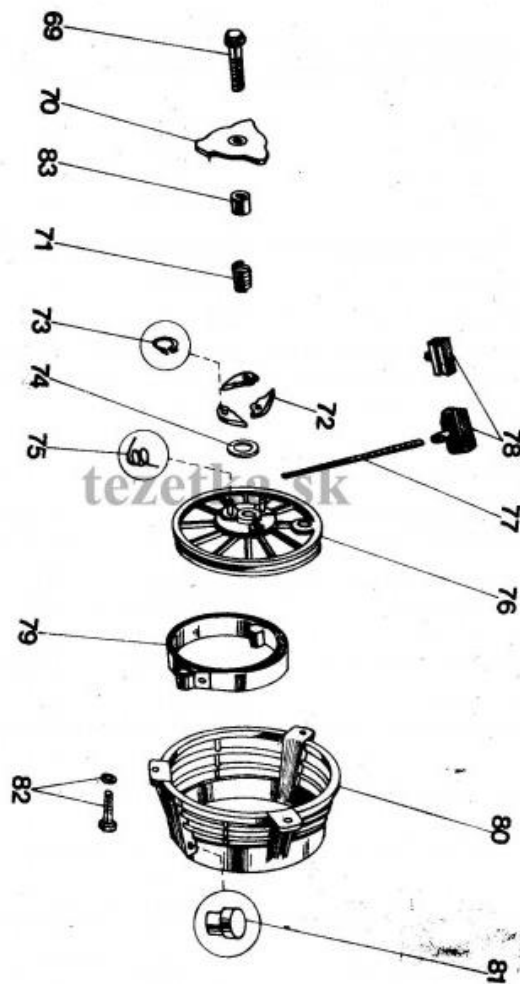
### ÚPLNÁ LIŠTA STŘEDNÁ

1. ŠROB PRSTA	0-9025-202	18. NIT 6x34	ČSN 02 2341.00	39. MATICA M 12	ČSN 02 1411.20
2. VNOJPRS	0-5066-201	19. PRIDŘEVAČ LAVÝ	0-9464-204	ZMLAČKA 3,2x25	ČSN 02 1781.00
3. VLOŽKA	0-5032-203	20. PRIDŘEVAČ PRAVÝ	0-9464-205	40. KOSA 140 cm	9-5037-240
4. NIT	NA 438	21. ODPLAŇOVACÍ ŠROB	0-9025-203	KOSA 120 cm	9-5037-223
5. ŠROB PRSTA	0-9025-201	22. VODÍTKO	0-9440-211	41. CHRBAT KOSY 140	0-5030-201
6. VONKÁJS	LAVÝ 0-5063-202	23. VHM. PODLOŽKA 0,2	0-9232-203	CHRBAT KOSY 120	0-5030-280
7. VLOŽKA LAVÍ	0-5032-201	0,4	0-9232-202	42. NŮŽ	0-5030-202
8. NIT 5x22	NA 438	0,6	0-9232-201	NŮŽ 15,5	0-5030-204
9. NIT 5x22	NA 438	24. ŠROB PRIDŘEVAČA	0-9025-204	43. NŮŽ K NÁHONU	0-5030-203
10. VONKÁJSÍ	PRAVÝ 0-5063-201	25. PLAZ LAVÝ ÚPLNÝ	9-5042-201	44. STIERKA	0-9440-214
11. VLOŽKA PRAVÍ	0-5032-202	PLAZ LAVÝ	0-5042-204	45. NIT 5x14	NA 438
12. ŠROB	0-9016-202	PATKA PLAZU L.	0-1540-291	46. NIT 5x18	NA 438
PODLOŽKA 10	ČSN 02 1740.00	NIT 6x20	ČSN 02 2341.00	KRYT LIŠTY ÚPLNÝ	9-8549-238
MATICA M 10	ČSN 02 1401.20	26. PLAZ PRAVÝ ÚPLNÝ	9-5042-202	— 11 —	9-8549-228
NOSNÍK ÚPLNÝ	9-5030-202	PLAZ PRAVÝ	0-5042-203	47. KRYT LIŠTY	9-8542-201
NOSNÍK ÚPLNÝ	9-5030-204	PATKA PLAZU P.	0-1540-202	— 11 —	9-8542-230
13. NOSNÍK LIŠTY 110	0-5030-236	NIT 6x20	ČSN 02 2341.00	48. PRUŽINA Ø 16	0-9746-203
NOSNÍK LIŠTY 120	0-5030-281	27. ŠROB PLAZU	0-9016-201	ZAVÍŠ. ŠROB	0-9245-201
14. NOSNÝ ČAP	0-9326-201	PODLOŽKA 12	ČSN 02 1740.00		
15. NIT 14x32	ČSN 02 2341.9	MATICA 12	ČSN 02 1401.20		
16. NIT 14x40	ČSN 02 2341.9	28. ZÁPADKA	0-3715-201		
17. OPERA	0-9510-202	29. PRUŽINA Ø 5	0-9746-202		



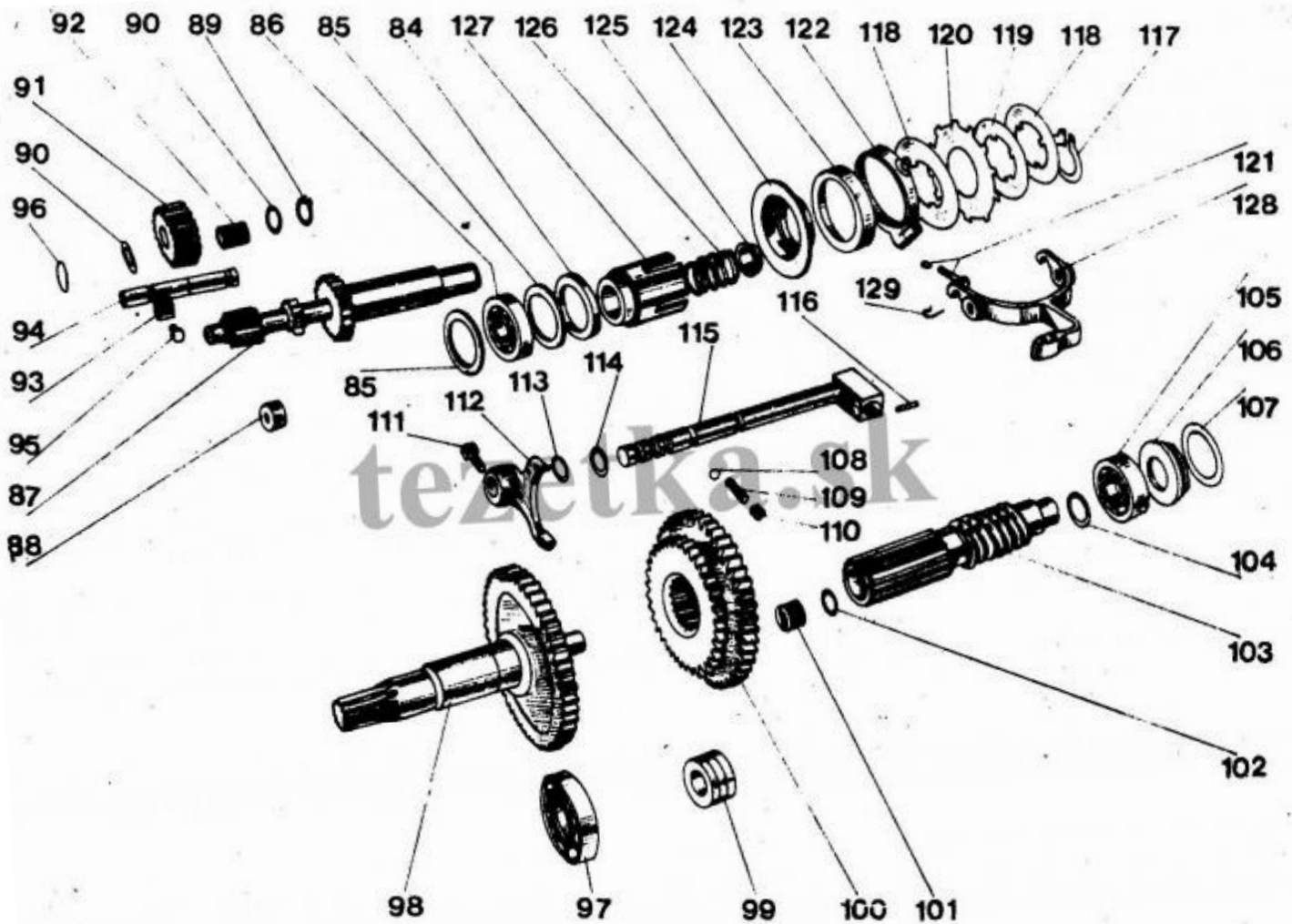
### KARBURATOR

49. TELESO KARBUR.	937-0149	443 919 370 149
50. VÍKO ŠOUPAT. KOTORY	706-0930	443 915 560 930
51. VEDENIE LANKA	103-3603	443 911 033 603
52. MATICA	130-0114	443 911 300 114
53. ŠOUPATKO	737-0429	443 915 870 429
54. IHLA ŠOUPATKA	209-1813	443 912 091 813
55. PŮSTNA IHLA	604-3704	443 916 013 704
56. PRUŽINA ŠOUPATKA	134-0387	315 116 133 270
57. DOPROVĚZ ŠROB ŠOUPAT.	101-4805	443 911 014 805
58. REGULÁČNÍ ŠROB	101-4902	443 911 014 902
59. ZASTŮVAČNÁ PRUŽINA	134-0123	315 116 095 070
60. TRYSKA BENH NAPRAJKONO	32 050 00	443 911 131 050
61. HLAVNA TRYSKA	22 098 00	443 911 122 098
62. IHL. VENTIL KOMPLET	934-0124	443 919 340 124
63. TESNEVIE Ø 5,5x2,5	625-0248	722 923 110 101
64. KRUIŽOK 42x2	913-0150	273 111 014 194
65. PLAVÁK KOMPLET	946-0133	443 919 460 133
66. OSIČKA ZÁVESU	201-0154	443 912 010 154
67. PLAVÁKOVÁ KOMORA	711-1313	443 915 611 313
68. ŠROB S HLAVOU	101-0801	443 911 010 801



## STARTER

69. ŠROB	101-2465
70. UNAŠAČ	601-2301
71. PRUŽINA	134-0388
72. ZAPADKA	780-3802
73. POIST. PODLOŽKA	601-1902
74. PODLOŽKA	602-5031
75. PRUŽINA	134-4102
76. UNAŠAČE KOLIESKO	846-4101
77. LANKO	913-3207
78. DRÉADLO	913-6501
79. PRUŽINA	930-5504
80. TĚLESO STARTERA	718-2604
81. PUZDRO	301-1727
82. PODLOŽKA 8,4	ČSN 02 1702.19
ŠROB M 8x25	ČSN 02 1103.59
83. PUZDRO	301-728
83A PODLOŽKA 6.1	651-0920

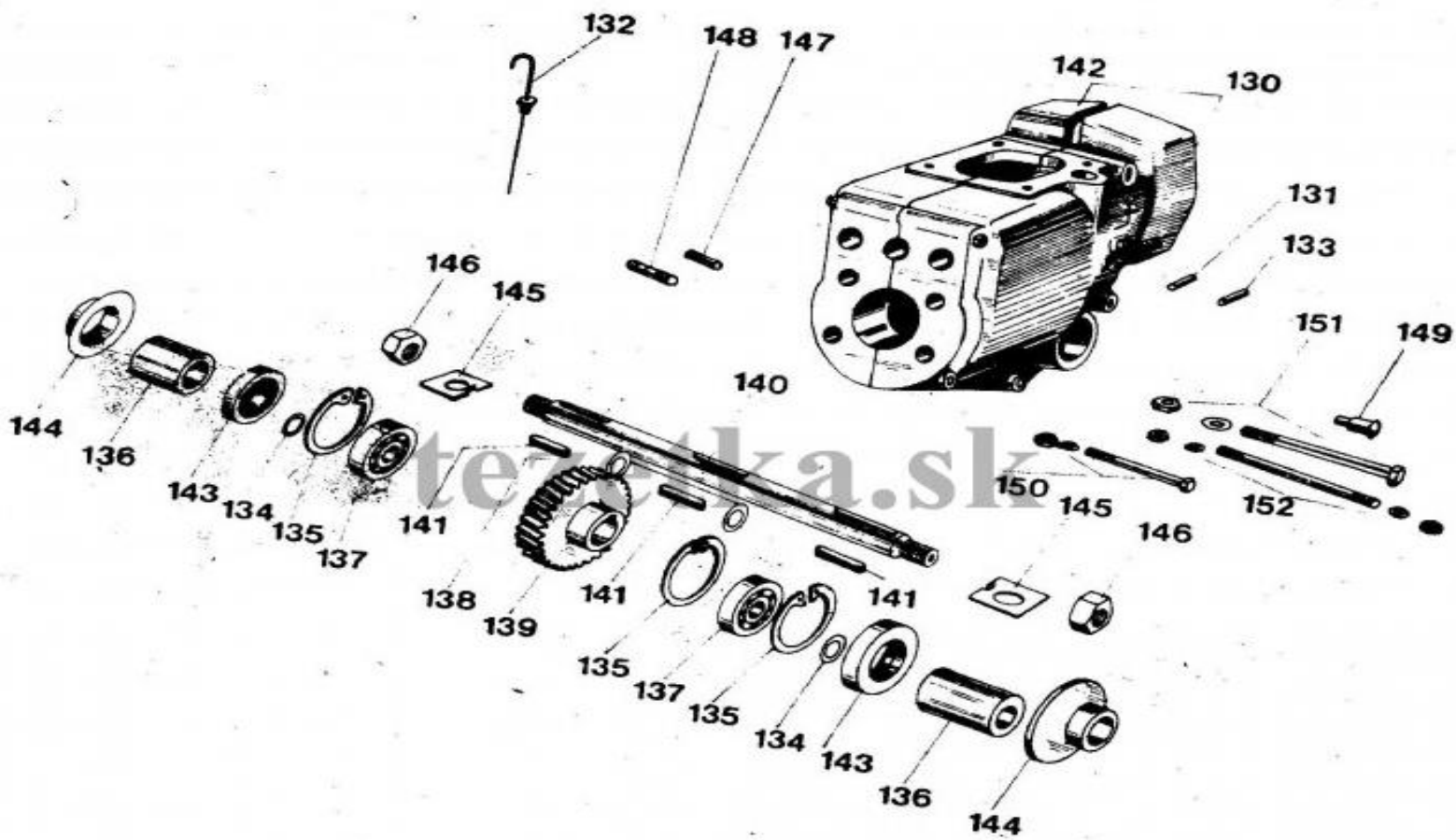


### HNACIE USTROJEVSVO

84. TESN. 40x52x7	UN 02 9401.0
85. PODLOŽKA	0-9220-060
86. LOŽISKO 6205	ČSN 02 4636
87. PRIMĚRNÍ HRIBDEL	0-3014-002
88. HL. LOŽISKO 15x13	3H2 15x13
89. POJST. KRUŽOK 15x1	ČSN 02 2930
90. PODL. VYMEDZOVACIA	9-9220-059
91. OZNAČENIE KOLIESKO Ø 60	0-3020-002
92. HL. LOŽISKO 15x19x24	9-9471-201
93. KRUŽOK Ø 28	532-0-9520-007-3
94. OSKA Ø 16	532-0-3815-002-3
95. ŠROB M 6x16	ČSN 02 1185.21
96. PLECHOVA ZÁTKA	532-0-9047-002-3
97. LOŽISKO 6206	ČSN 02 4636
98. POHONNÉ KOLIESKO	0-3012-002
99. LOŽISKO 51202	ČSN 02 4731
100. POSUVNE KOLIESKO	0-3024-003
101. HL. LOŽISKO K 15/3	NA K 15/13
102. POJST. KRUŽOK 19x1	J 19x1 V
103. ŠNEKOVÁ HRIBDEL	0-3214-006
104. VYM. PODL. 40x04	0-9220-057

VYM. PODL. 40x0,2	0-9220-056
105. LOŽISKO 7204	ČSN 02 4644
106. UZÁVER Ø 50	0-9113-001
107. KRUŽOK	0-9635-003
108. GULIČKA Ø 7	ČSN 02 3680
109. TLACNÁ PRUŽINA	0-0746-012
110. POJST. KRUŽOK M 10x10	ČSN 02 1181.21
111. ŠROB M 8x10	0-9016-019
112. RADIACE VIDLICE	0-5750-001
113. KRUŽOK	0-9635-001
114. TESN. KRUŽOK	0-9577-014
115. HRIBDEL RADENIA	9-3815-001
116. KOLIE 3x20	ČSN 02 2173
117. POJST. KR. 48x 1/75	ČSN 02 2930
118. TLACNÁ PODL.	532-0-3720-003-3
119. VNÚTORNÁ LAMELA	532-0-3720-002-3
120. LAMELA SPOJKY KONK.	532-0-3726-002-3
121. ŠROB M 6x30	ČSN 02 1103.24
PERNA PODL. 6,1	ČSN 02 1140.04
122. SŤAHOVACÍ PRSTEV	532-0-3832-004-3
123. GRAFIT. KRUŽOK	532-0-3620-002-3

124. TLAKOVÁ NISKA	532-0-9547-013-3
125. NISKA PRUŽINY	532-0-9547-012-3
126. PRUŽINA Ø 3,3	532-0-9746-041-3
127. VNITŘNÍ UNÁŠAČ SP.	532-0-3625-001-3
128. VIDLIČKA	532-0-3744-001-3
129. PERO IHLICOVÉ	532-0-9745-002-3

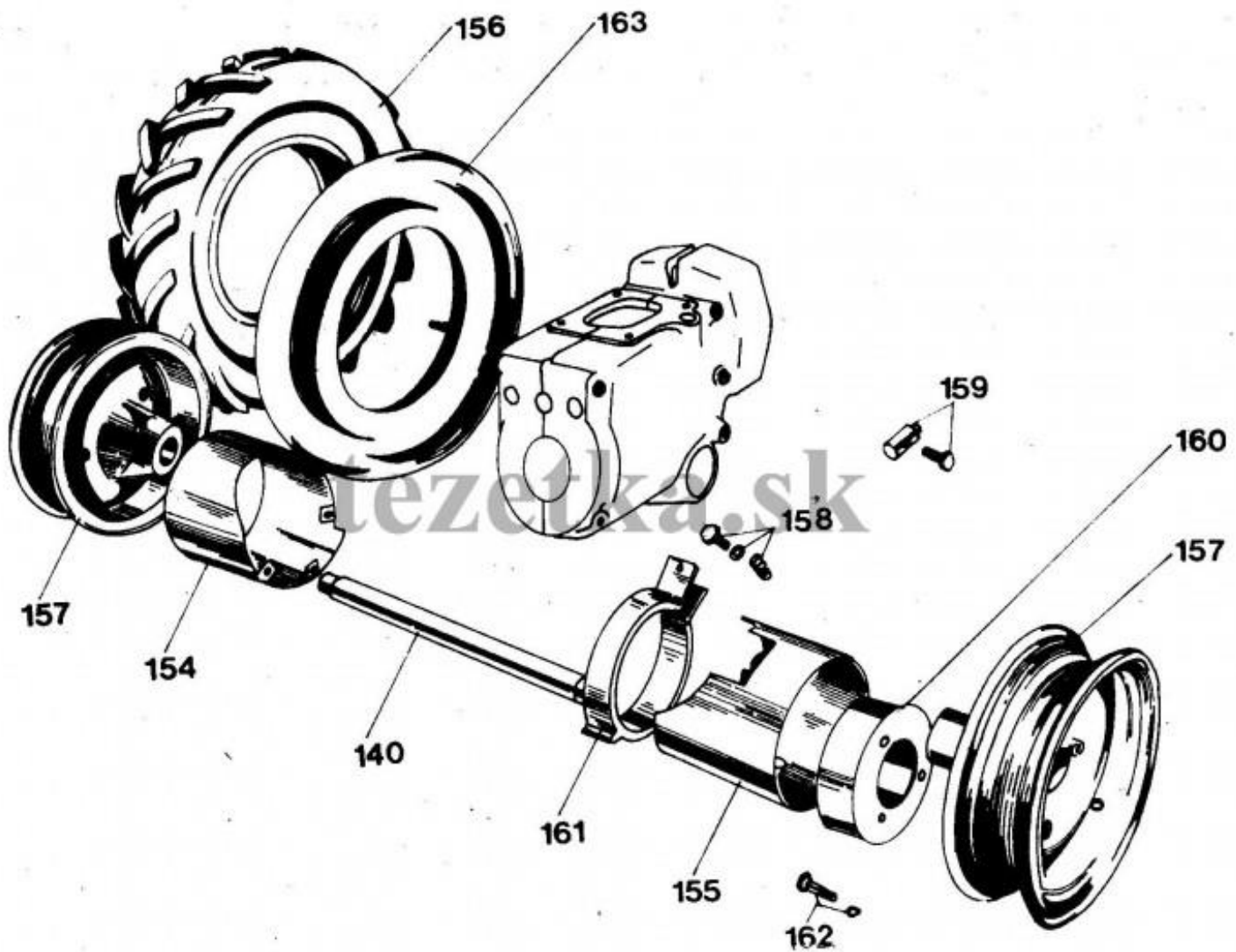


# HNACIE ÚSTROJENSTVO

130. SKRINĀ PREVOD. ĽAVĀ	0-3253-008
131. ŠROB M 8x25	ČSN 02 1176.24
ŠROB M 8x30	ČSN 02 1176.24
132. MIERKA OLEJA	9-8815-002
134. KRUŽEK 18x2	ČSN 02 9281.2
135. POIST. KRUŽEK 52x2	ČSN 02 2931
136. PUZDRO	0-9520-008
137. LOŽISKO 6205	ČSN 02 4636
138. UHM. PODL. 40x0,1	0-9220-062
40x0,2	0-9220-063
40x0,3	0-9220-064
139. ŠNEKOVĚ SUKOLIE	9-3225-001
140. OSKA $\varnothing$ 28	0-3812-005

② str. 122

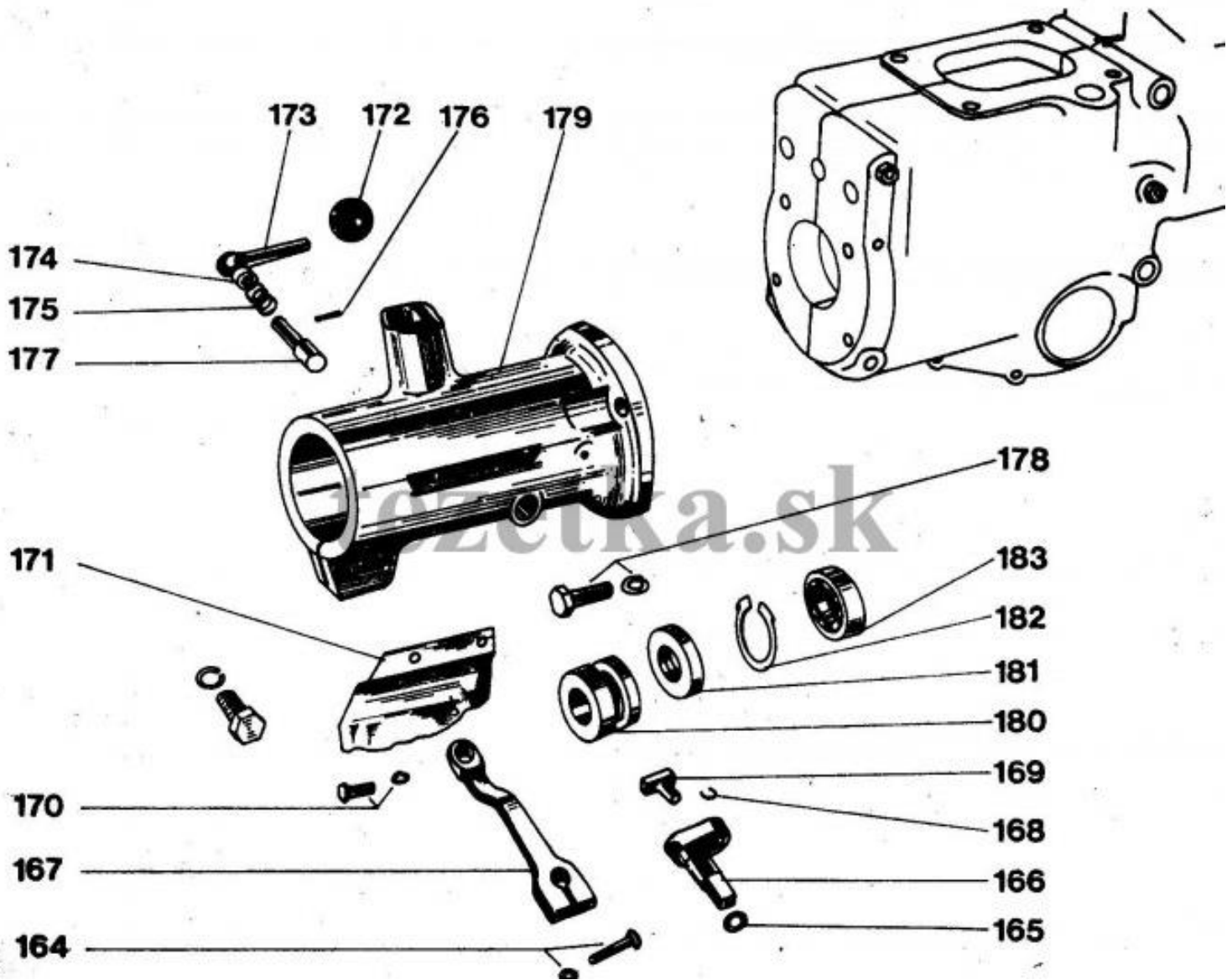
141. PERO 7x7x50	ČSN 02 2562
142. SKRINĀ PREVOD. PRAVĀ	0-3253-007
143. TESNENIE 35x52x12	DN 02 9401.0
144. KRYT	0-8521.001
KOLIESKO ĽAVĚ VĚPLNE	9-1629-202
145. POISTNY PLECH	0-9240-201
146. MATICA M 20x1,5	ČSN 02 1401.24
147. ŠROB M 10x25	ČSN 02 1176.24
148. ŠROB M 10x35	ČSN 02 1176.24
149. VODIACI ŠROB	0-9816-001
150. ŠROB 8x80	ČSN 02 1101.24
151. ŠROB	532-0-9016-017
152. SVORNIE $\varnothing$ 7 h 11	0-9010-027
PODLOŽKA B 10,5	ČSN 02 1703.11
MATICA M 10	ČSN 02 1401.21
PĚROVA PODL. 8,2	ČSN 02 1740.04
MATICA M 8	ČSN 02 1401.24



obr. 126 FOTO

154. MANŽETA KOLESA PRAVÁ	0-8548-008
155. —  — LĚVÁ	0-8548-007
156. PNEUMATIKA 4.00x82S	00.75.058
157. DISK	0-1624-202
KOLESO PRÁVE ÚPLNĚ	9-1629-201
158. ŠROB	0-9126-201
MATICA M8	ČSN 02 1401.24
TLAČENA PRUŽINA	0-9746-205
159. DRŽÍAK	0-9026-202
ŠROB M 6x10	ČSN 02 1103.54
160. BRZDOVÝ BUBON ÚPLNÝ	9-1721-201
161. BRZDOVÝ PAS	9-8043-212
162. POISTNA PODL. 8	ČSN 02 1740.00
163. DUŠA	





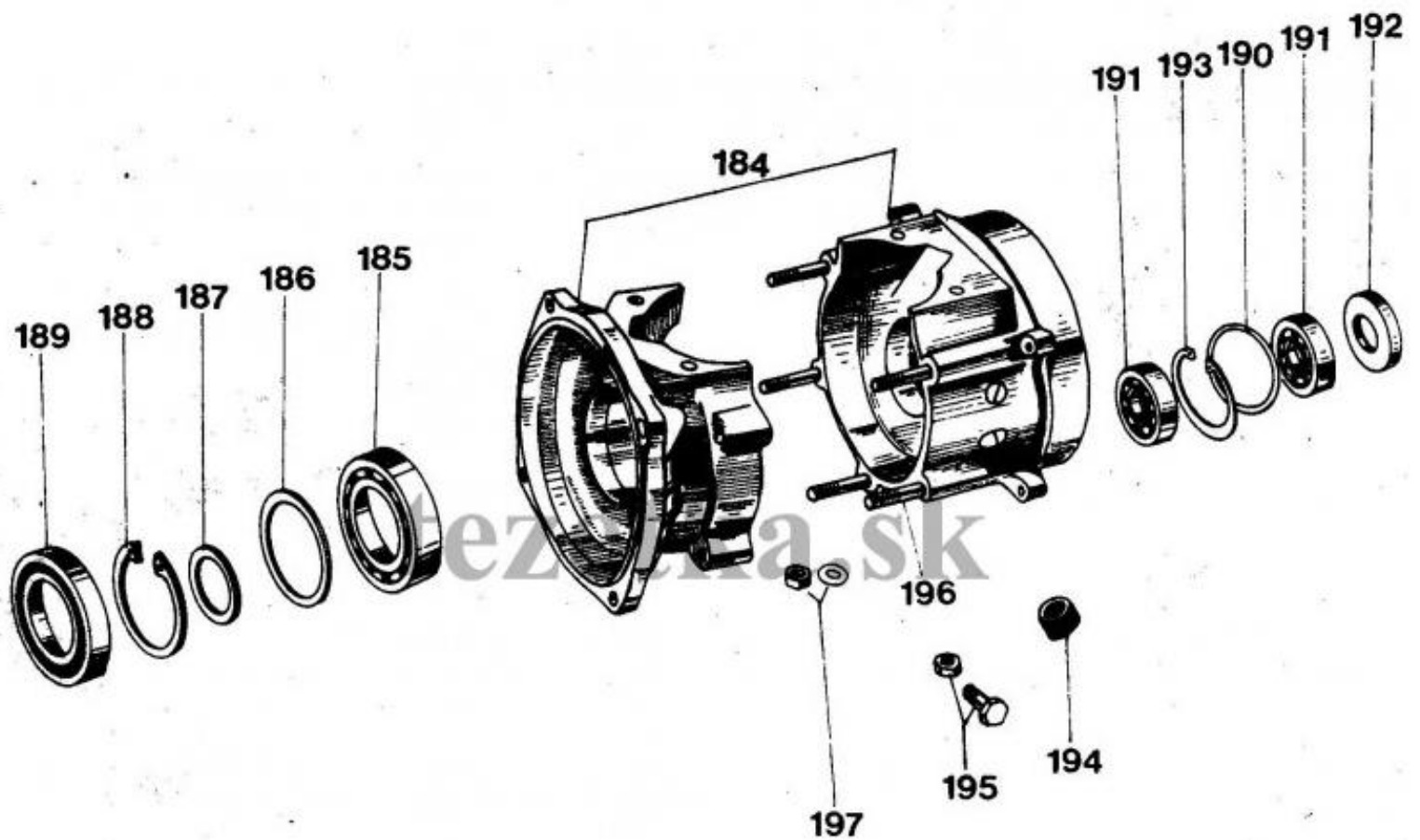
164. ŠROB M 6x25  
 PĚROVA PODL. 6,1  
 165. PODL. VYROVNÁVACIA  
 166. EXCENTER  
 167. PAKA SPOJKY  
 168. POISTNÝ KRUIŽOK 8  
 169. ČAP  
 170. ŠROB M 6x8  
 PĚROVA PODL. 3 6,1  
 171. ARETAČNÉ PERO  
 172. GULIČKA 32  
 173. ŠROB S OČKOM  
 174. VODIACI ŠROB  
 175. PRUŽINA Ø 1,4  
 176. VALCOVITÝ KOLÍK 4x20  
 177. OMEZOVACIA PODL. Ø16  
 178. ŠROB M 10x30  
 PĚROVA PODL. 10,2

ČSN 02 1103.21  
 ČSN 02 1740.00  
 532-0-9220-061-3  
 532-0-3816-002-3  
 532-0-8044-001-3  
 ČSN 02 2925.2  
 532-0-9316-017-3  
 ČSN 02 1185-21  
 ČSN 02 1740.00  
 532-0-3748-001-3  
 ČSN 02 5181.21  
 532-0-9016-015-3  
 532-0-9020-003-3  
 532-0-9746-013-3  
 ČSN 02 2173  
 0-3714-001  
 ČSN 02 1103.24  
 ČSN 02 1740.04

179. SKRINĀ NĀHONU

180. OBJÍMKA SPOJKY Ø40  
 181. TESN. KRUIŽOK 25x47x10  
 182. POISTNÝ KRUIŽOK 47x175  
 183. LOŽISKO 6005  
 DRŽIAK LANA  
 ŠROB BM 8x14  
 TESNENIE 14x18  
 ŠROB M 14x15

0-3257-001  
 0-3023-006  
 UN 02 9401.0  
 ČSN 02 2931  
 ČSN 02 4633  
 9-3319-201  
 ČSN 02 1131.20  
 ČSN 02 9310.2  
 ČSN 13 7964.1



## MOTOR - SKRIŇA

184. KLYUKOVÁ SKRIŇA ÚPLNÁ	960 - 4414
185. LOŽISKO G305	994 - 3116
186. VYM. PODL. 65x0,2	601 - 0135
187. TESNIACH PODL.	625 - 0194
188. POISTNÝ KR. 62x2	602 - 1810
189. TESN. KR. 40x62x8	994 - 3239
190. VYMEDZOVACIA PODL.	601 - 0129
191. GULICHOVE LOŽISKO G205	994 - 3110
192. TESN. KR. 25x52x12	994 - 3205
193. POISTNÝ KR. 52x2	602 - 1809
194. GUMOVÁ PRIECHODKA	913 - 0504

TESNENIE

MATICA M8

602 - 5040

180 - 0185

197. POJLAŽKA 8/4

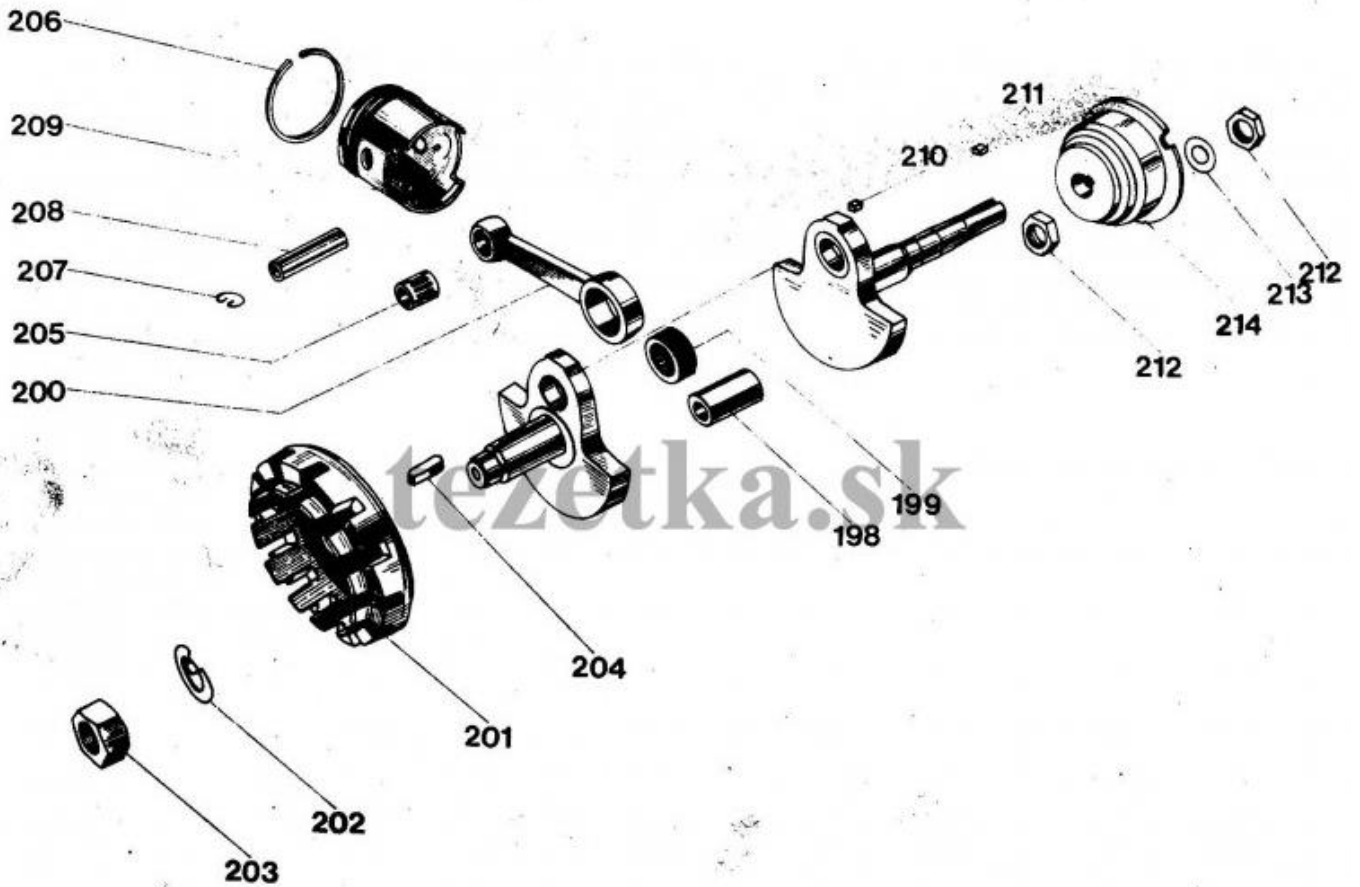
601 - 0804

196. ŠROUB M8x35

104 - 5561

195. ŽATKA

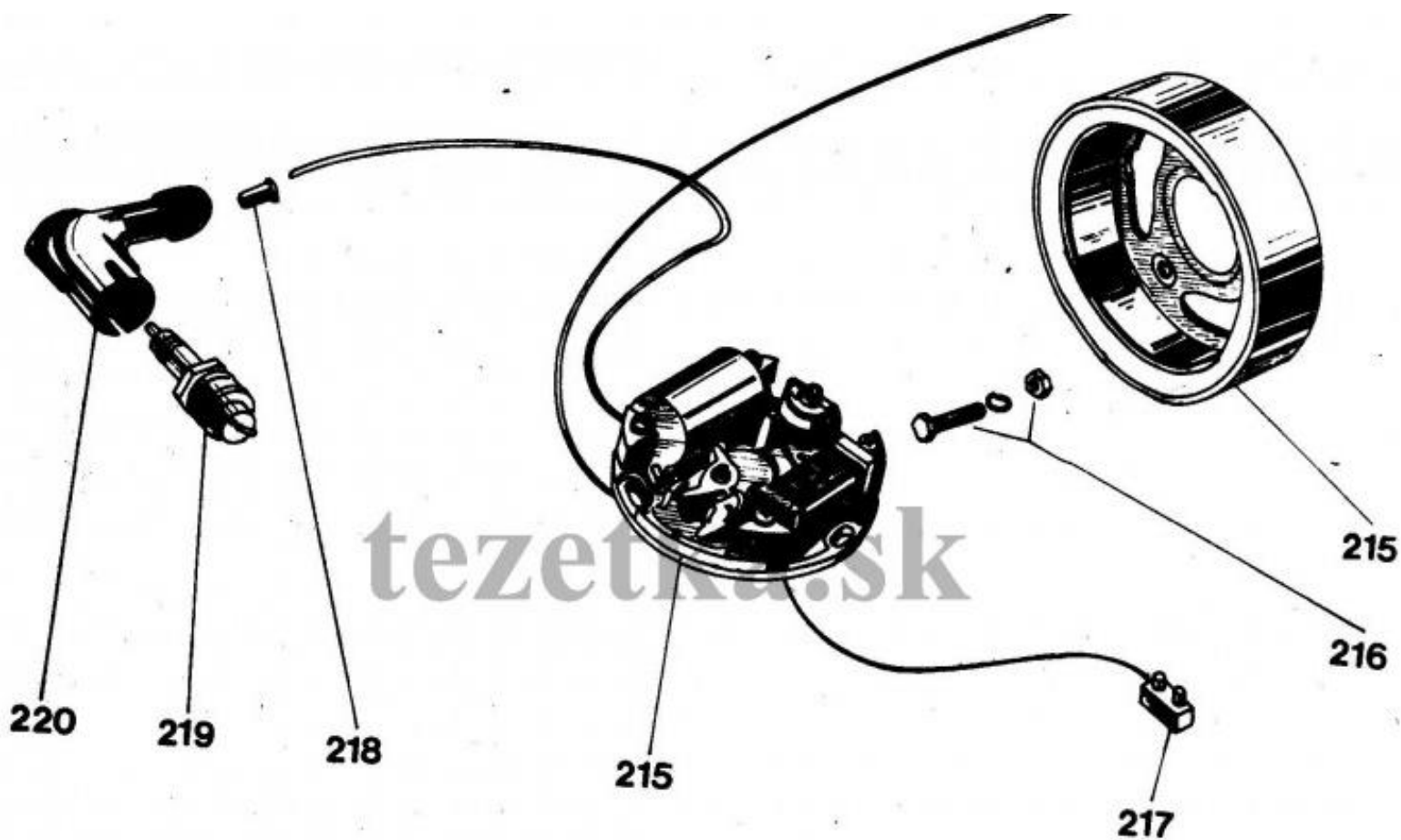
101 - 3110



## KLYUKOVÉ ÚSTROJENSTVO

198. KLYUKOVÝ ČAP	319 237 160 000
199. IHLOVÉ LOŽISKO	532 888 210 610
200. OJNICA	482 079 304 138
KLYK. HRIADEL' - ZOSTAVA	
201. NÁBOJ SPOJKY	969 - 0617
202. POISTNÁ PODLOŽKA	718 - 2505
203. MATICA M 10x1,5	604 - 9901
204. PERO 7x7x20	130 - 0161
205. LOŽISKO 15x19x22,5	540 - 0111
206. PIESTNY KRUŽOK 67x2	994 - 3132
207. KRUŽOK 15	304 - 3046
208. PIESTNY ČAP	135 - 1702
209. PIEST Ø 67	301 - 1965
	723 - 0243

210. PERO 5x6,5	540 - 0405
211. -11- 6x6x8	540 - 0114
212. MATICA M 18x1,5	130 - 0130
213. POISTNÁ PODLOŽKA	603 - 3509
214. ŠARTOVACI BUZON	430 - 2001



## ŽAPALOVANIE

215. ŽAPALOVACÍ MAGNET

216. ŠROB M 6x16

217. DOSKA

ŠROB M 4x14

PODLOŽKA 4,3

PODLOŽKA 4,3

218. REDUKCIA

219. ŽAP. SVIEČKA N7

220. KÁBELOVÁ BOTKA

994-2216

151-2520

601-9717

101-1657

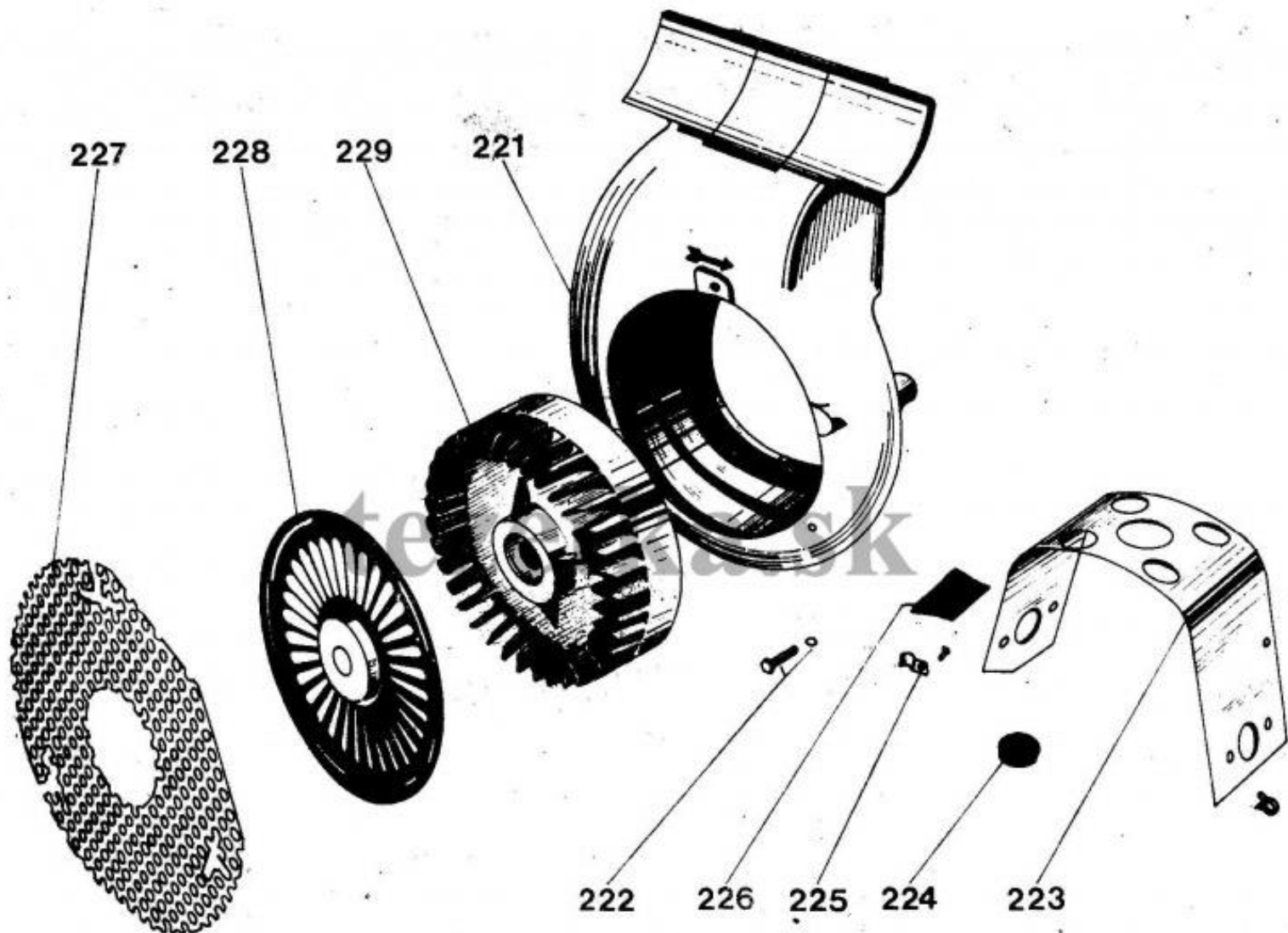
602-1606

602-1606

913-2702

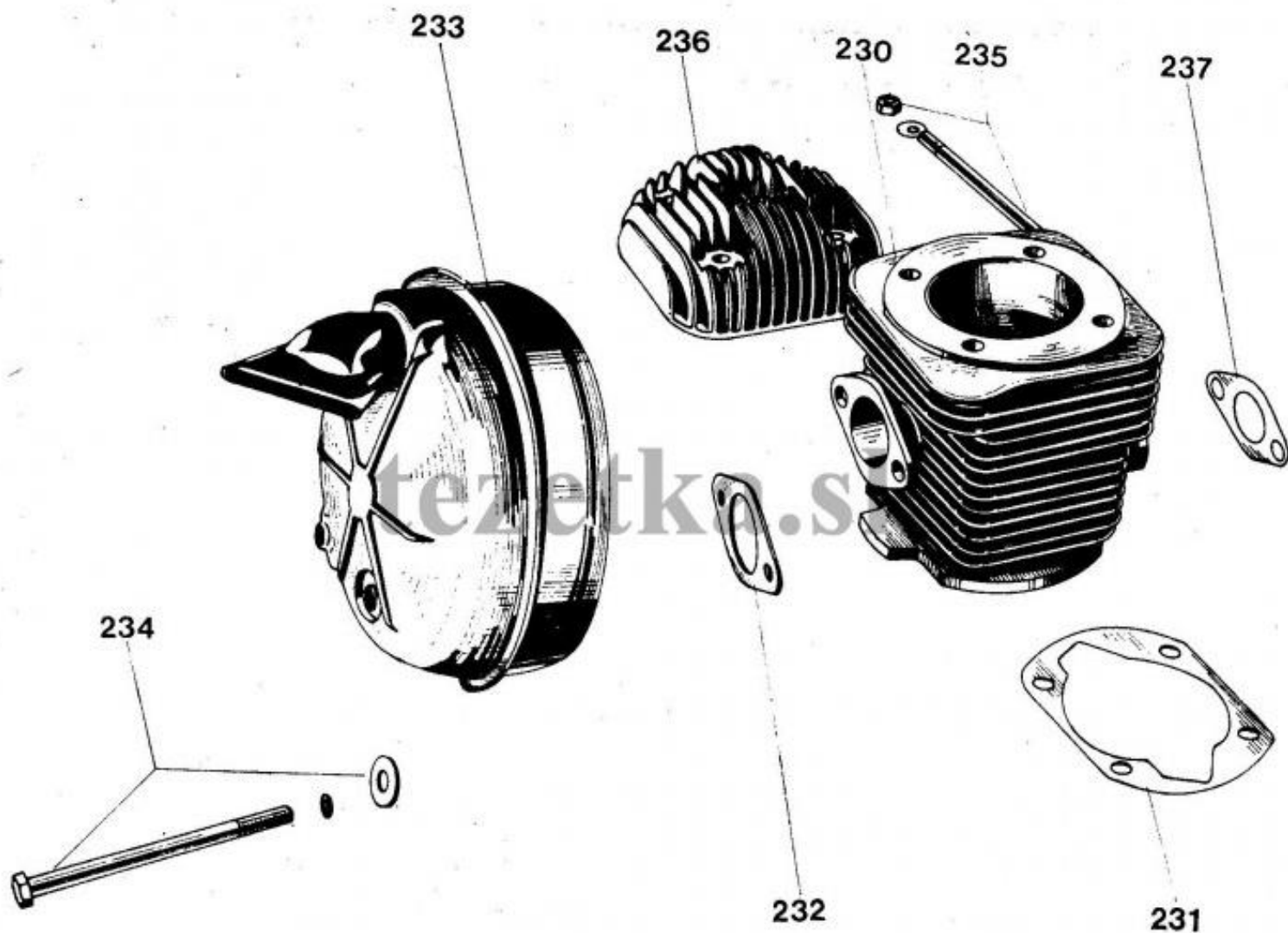
994-1710

998-0404



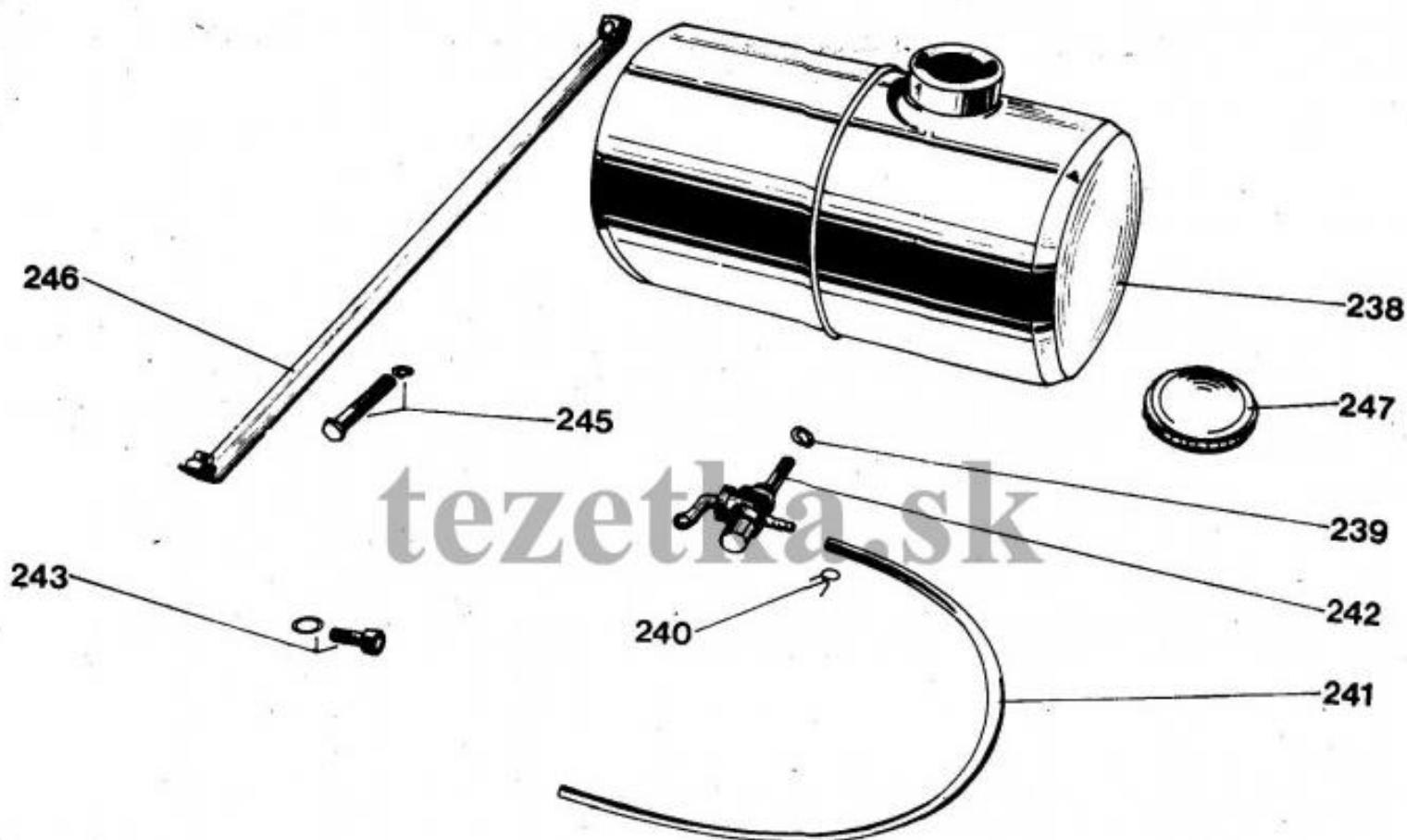
## CHLADENIE

221. CHLADIACI PLAŠŤ	718 - 0416
222. ŠROB M 6x20	101 - 2537
PODLOŽKA 6,4	652 - 1602
223. CHLADIACI PLAŠŤ	605 - 6302
224. ZÁSLEPKA	913 - 5201
225. PODLOŽKA	911 - 0603
226. ŠTÍTOK	901 - 0389
227. MEDZISTENA	616 - 0801
228. VIKO KRYTU	613 - 3002
229. OBEŽNÉ KOLESO	718 - 1019



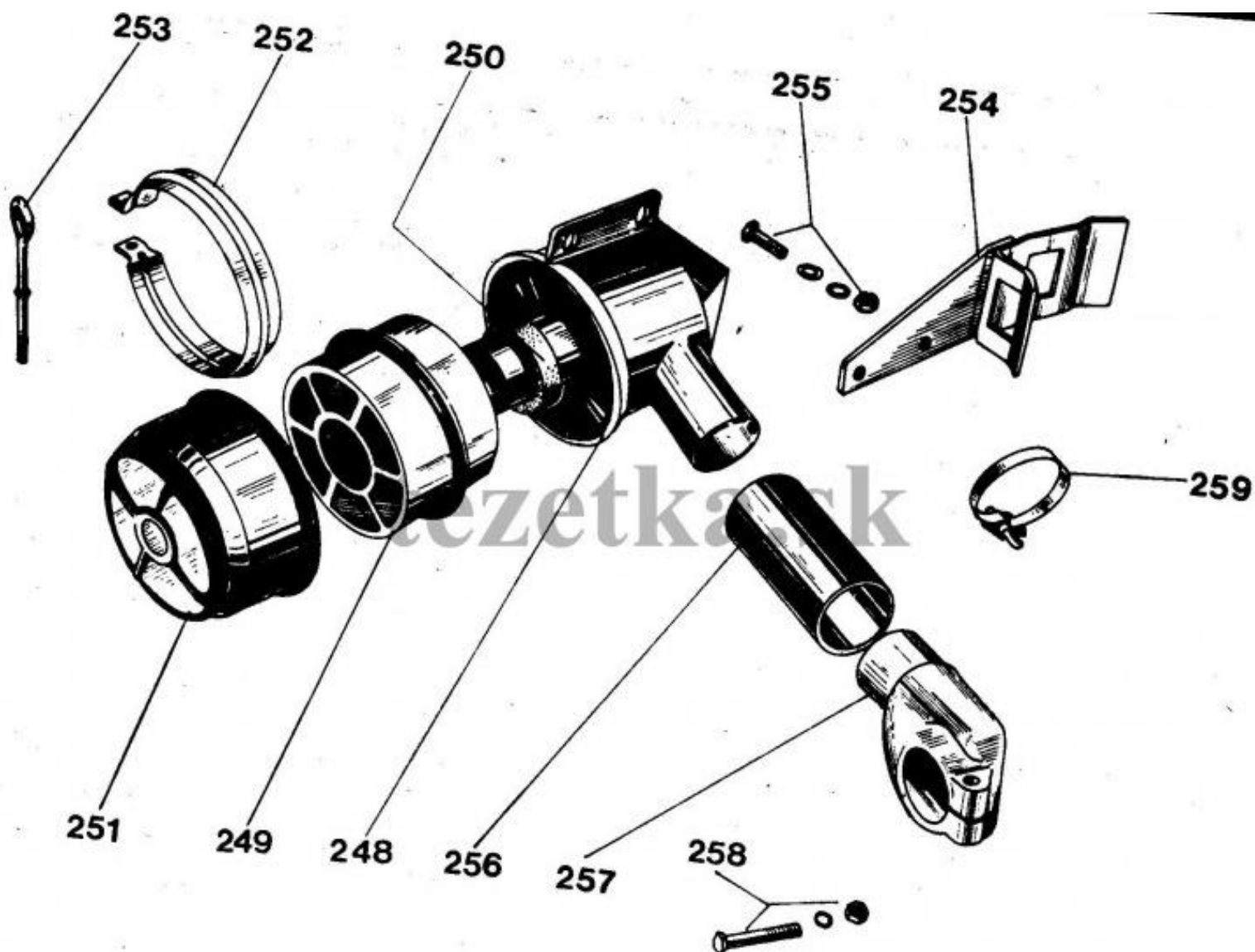
## VALEC

230. VALEC	716 - 0716
231. TESN. VALCA	626 - 2303
232. TESN. VYFUKU	601 - 2410
233. VYFUKOVA ZOSTAVA	946 - 3805
234. PODLOZKA 8,4	354 - 0253
SROB	101 - 2446
235. MATICA M8	180 - 0485
SROB M 8x160	101 - 5621
236. HLAVA VALCA	716 - 0313
237. TESN. KARBURATORA	625 - 1015



## PALIVOVÁ NÁDRŽ

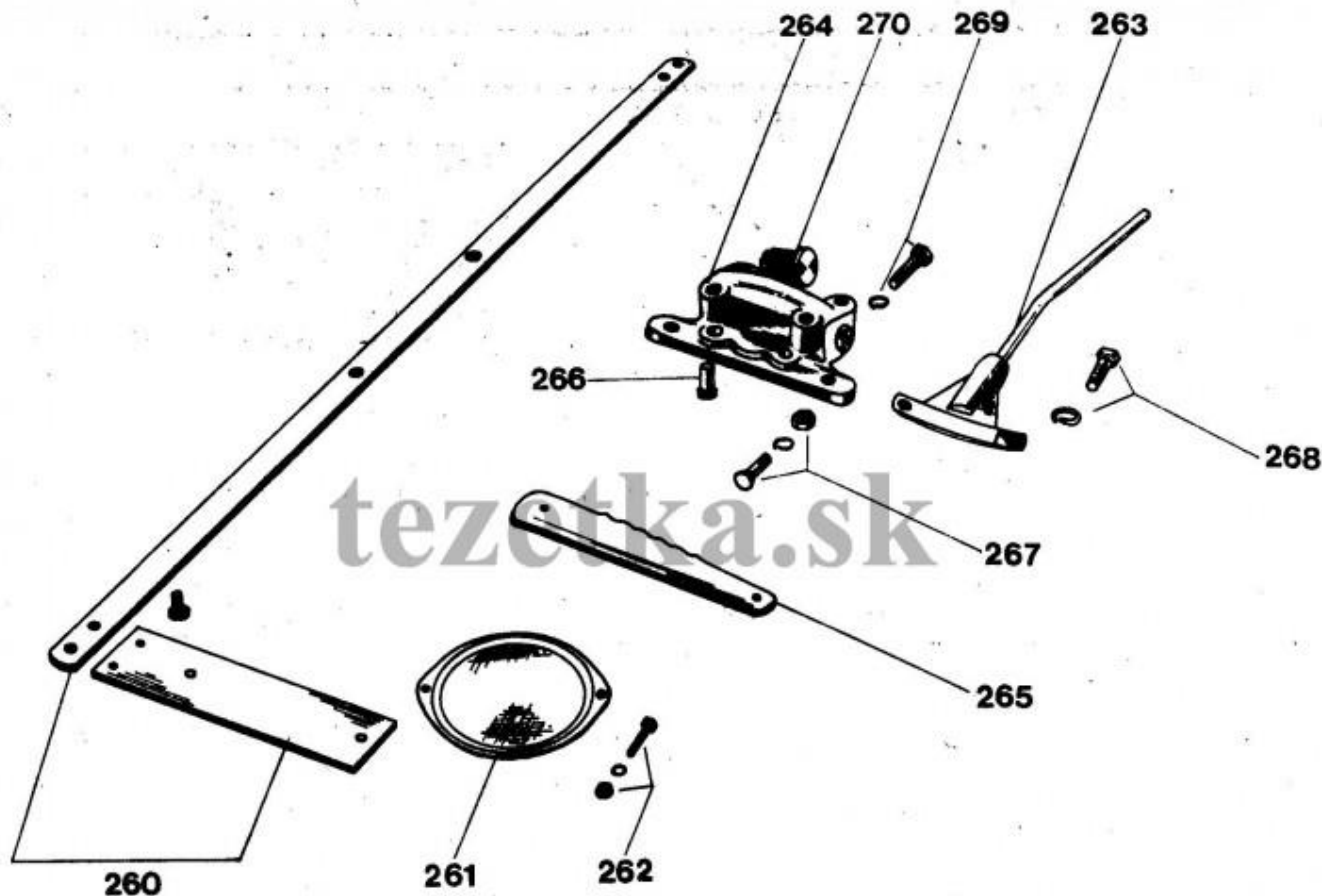
238. PAL. NÁDRŽ ZOSTAVA	946-4623
239. TESN. KR. 14x20	625-0111
240. OBJÍMKA GORBIN	135-3102
241. PALIVOVÁ HADIČKA	913-0325
242. VYPUŠŤACÍ KOHUT	978-0731
243. MATICA M8	151-5618
245. ŠROB M 8x50	101-2505
ŠROB M 8x60	101-2542
PODLOŽKA 8,4	354-0253
246. SŤAHOVACIA PÁSKA	930-5901
247. UZAVIER NÁDRŽE	984-1707



### OLEJNY ČISTIČ VZDUCHU

248. URČNÝ DIEL	946 - 4809
249. ČISTIACA VLOŽKA	946 - 1903
250. VLOŽKA	913 - 5402
251. SPODNÝ DIEL	606 - 5506
252. OBJÍMKA	605 - 3103
253. ŠROB	946 - 2604
254. DRŽIAK ČISTIČA VZDUCHU	946 - 6909
255. ŠROB M 8x25	101 - 2525
MATICA M 8	180 - 0185
PODLOŽKA 814	601 - 0804
256. HADICA 40/50	913 - 0356
257. HRDLO ČISTIČA VZDUCHU	740 - 1501
258. ŠROB M 6x30	
PODLOŽKA 6	
MATICA M 6	
259. SPONÁ 9	994 - 3002
PÁSKA 9x490	605 - 5705

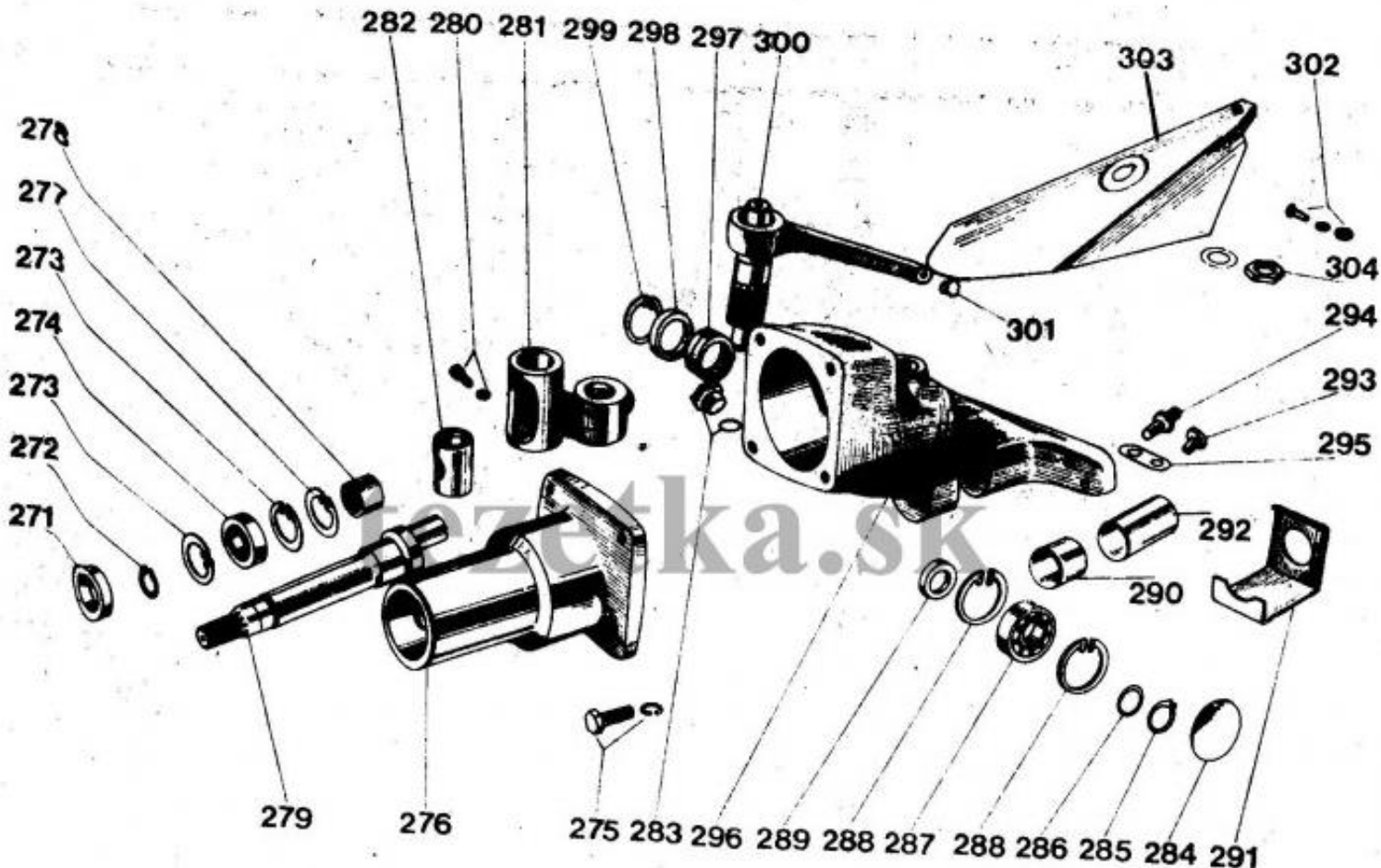




164

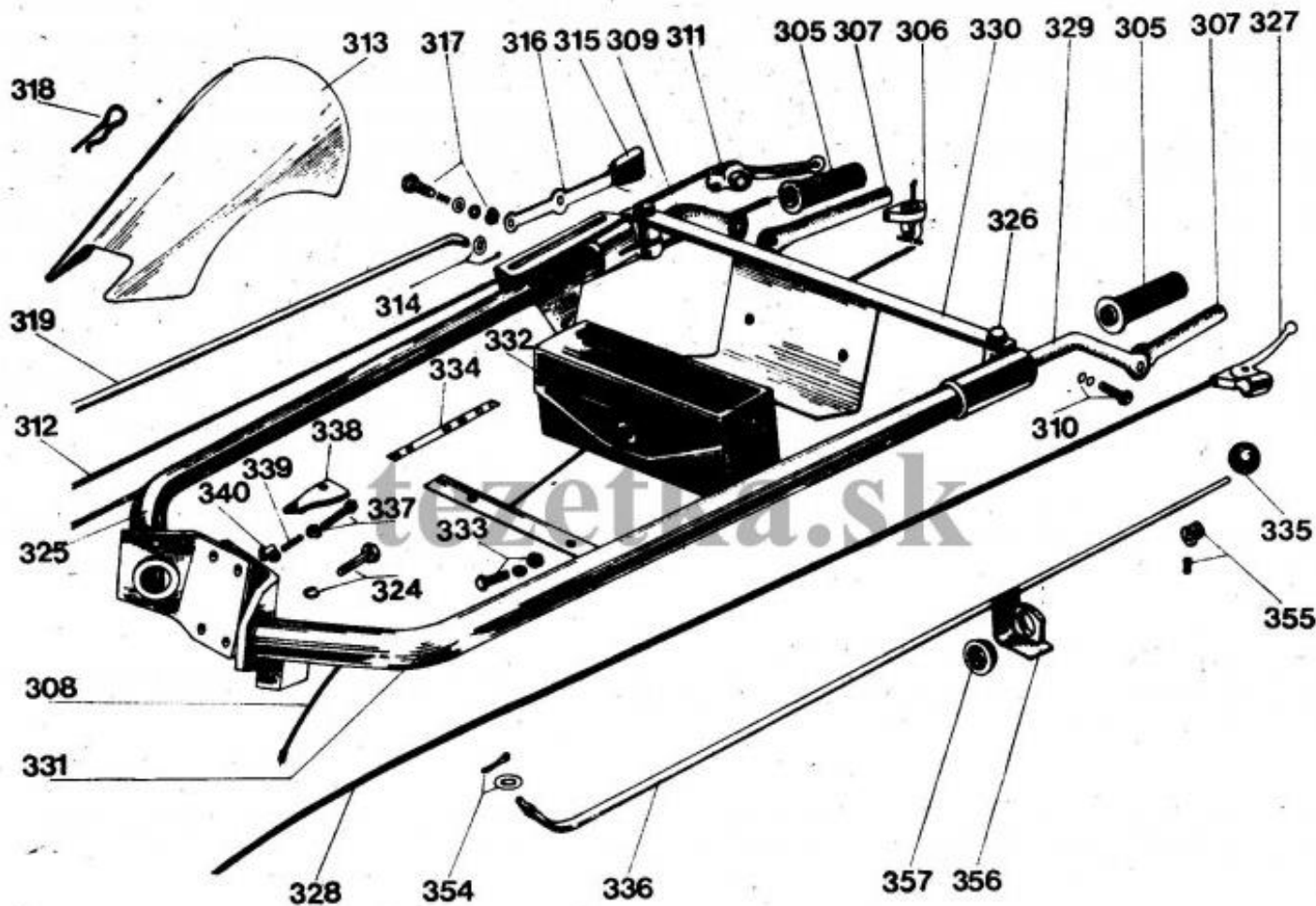
## ODRAZKA

260. DRŽIAK	532-0-1331-203-3
261. ODRAZKA ČERVENÁ Ø 85	ČSN 19 1971
— BIELÁ Ø 85	ČSN 19 1971
262. PODLOŽKA 4/3	ČSN 02 1702.14
MATICA M4	ČSN 02 1401.24
ŠROB BM 4x16	ČSN 02 1131.24
263. ROZHAŇAC ŪPLNY	9-5043-203
264. DRŽIAK KOSY	0-5051-201
265. KLIN ZAJISTOVACI	0-9532-201
266. KAMEN	0-9311-201
267. MATICA M8	ČSN 02 1601.00
PODLOŽKA 8	ČSN 02 1740.00
UPEVNŮVACI ŠROB	0-9015-202
268. ŠROB M 10x25	ČSN 02 1103.10
PODLOŽKA 10	ČSN 02 1740
269. ŠROB M 8x30	ČSN 02 1103.10
PODLOŽKA 8	ČSN 02 1740.00
270. ŠROB OPERNY	0-9011-201



## ČÍSLÉ ÚSTROJENSTVO

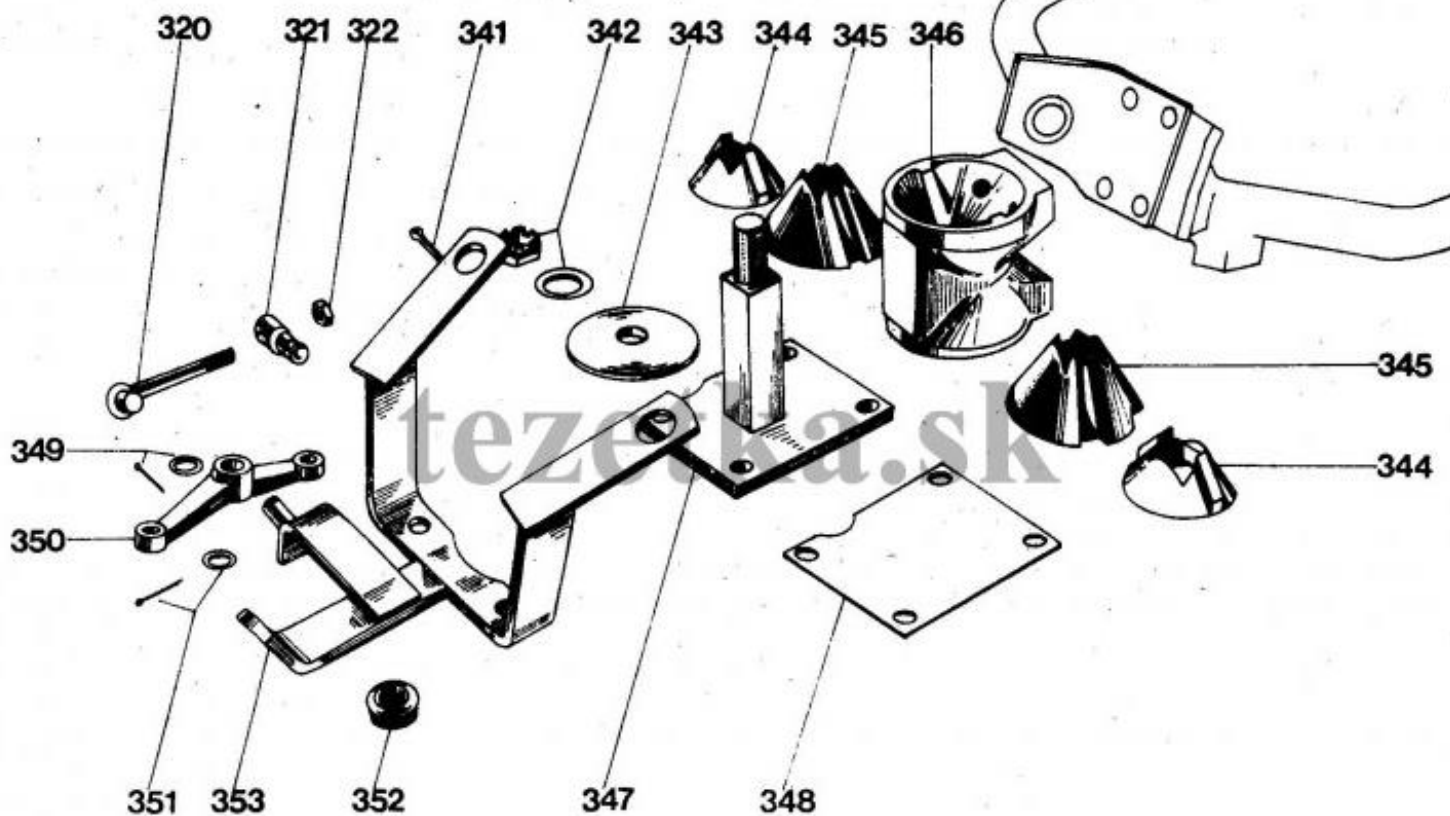
271. TESN. KRUŽOK 25x47x10	ÚN 02 9401.0	289. ROKPERNÍ KRUŽOK	0-9520-201
272. POISTNÝ KR. 25x12	ČSN 02 2930	290. PUZDRO	0-9420-202
273. ——— 47x1,75	ČSN 02 2931	291. PLYX NÁHONU	0-1442-201
274. LOŽISKO 6005	ČSN 02 4633	292. PUZDRO	0-9420-344
275. ŠROB M 10x25	ČSN 02 1103.50	293. OPIERKA	0-9511-201
PODLOŽKA 10	ČSN 02 1740.00	294. DORAZOVÝ ŠROB	0-9016-203
276. PRÍRUBA NÁHON. SKRINE	532-03852-201-3	295. POISTNÝ PLECH	0-9232-204
277. POISTNÝ KRUŽOK 42	0-9220-355	296. SKRIŇA NÁHONU	0-3155-201
278. IHLAVÉ LOŽISKO	INA HK 3520	VYDUSŇOVACÍ ŠROB	0-9016-268
279. KLUKOVA HR. IADEL	0-3817-205	297. LOŽISKO R-NK 4906 V	ČSN 02 4696
280. ŠROB M 10x22	ČSN 02 1143.50	298. TESN. KR. 35x47x6	ÚN 02 9401.0
PODLOŽKA 195	ČSN 02 1745.00	299. POISTNÝ KR. 47x1,75	ČSN 02 2931
281. HNACIA PÁKA	0-5050-208	300. PATKA NÁHONU KPLNA	9-8050-201
282. KAMENŮ KULISY	0-9410-201	301. OPERNÝ ŠROB	0-9516-201
283. ŽATKA	0-9016-204	PODLOŽKA 8	ČSN 02 1740.00
TESN. KRUŽOK 22x27	0-9620-994	302. ŠROB M 8x20	ČSN 02 1103.50
284. PLECHOVÁ ŽATKA 50	0-3915-997	303. ROZDELOVACÍ PLECH	0-5047-201
285. POISTNÝ KR. 20x1,2	ČSN 02 2930	304. POISTNA PODLOŽKA	0-9240-202
286. PODLOŽKA	0-9220-201	MATICA M 24x1,5	0-9126-217
287. LOŽISKO 6204	ČSN 02 4636		
288. POISTNÝ KR. 47x1,75	ČSN 02 2931		



### KLIETKA

305. RUKOVÄT	5J2-0-8025-209-3
306. PÄČKA PLYNU	9-8028-001-3
307. RUKOVÄT NASTAV.	0-8050-203
308. PL. BOWDEN	9-8074-207
309. STAVIT. TYČ PRAVA	0-8050-202
310. PODLOŽKA 10,5	ČSN 02 1702.14
PEROVA PODL. 10	ČSN 02 1740.04
ŠROB M 10x30	ČSN 02 1101.54
311. PÄČKA BRZDY VPLNA	9-8081-209
312. BRZDOVÝ BOWDEN	9-8012-223
313. KRYT VPLNY	9-8541-201
314. ZÄVLÄČKA 3x20	ČSN 02 1781.05
PODLOŽKA B 10,5	ČSN 02 1702.14
315. RUKOVÄT	0-8025-204
316. PÄČKA RADENIA	0-8050-234
317. ČAP	0-9316-201
TLÄČNA PRUŽINA Ø14	0-9746-204
PODLOŽKA 10,5	
PEROVA PODL. 10	
MATICA M 10	
318. ZÄVLÄČKA PRUŽINÄ	0-9245-211
319. RADIÄCA TYČ	0-8045-201

354. PODL. B 10,5	
ZÄVLÄČKA 3,2x25	ČSN 02 1781.05
355. KRUIŽOK STAVIACI	0-9520-202
ŠROB M 6x8	ČSN 02 1181.24
356. VEDENIE RAD. PÄČKY	9-1570-202
357. PRIECHOVKA	0-9723-202
DRŽIAK	0-9026-202



### KLIETKA

320. TIAHLO RIADENIA	9-8043-217	336. ZASUVACIA TYC'	0-8043-201
321. PALEC	0-9311-408	337. SROB ZRIAJOVACI	0-9026-201
322. MATICA M 10	CSN 02 1401.24	MATICA M 8	
323. PEROVA PODL. 10	CSN 02 1740.04	338. DRZIAK	0-1341-261
SROB B1 10x35	CSN 02 1101.54	339. TLACNA PRUŽENA SPOJKA	0-9746-278
325. NOSNA TRUBKA PRAVA UPL.	9-8043-202	340. DRZIAK LANKA	9-3319-201
SCHEMA RIADENIA		341. ZAVLACKA 4x40	CSN 02 1781.05
326. PODLOZKA B 10,5		342. KORUNKOVA MATICA M 10x1,5	CSN 02 1412.24
PEROVA PODL. 10		PODLOZKA 21	CSN 02 1702.14
SROB 10x50		343. PRITLACNY KOTUC'	0-9225-208
327. PAKKA SPOJKY UPLNA	9-8081-208	344. KUZEL ROZPERNY	0-3526-209
328. SPOJKOVY BOWDEN	9-8012-205	345. GULTOVY KUZEL	0-9725-202
329. STAVITECNA TYC' LAVA	0-8050-201	346. RADIACA HLAVA	0-8025-201
330. NOSIC TASKY UPLNY	9-1533-202	347. ULOZENIE UPLNE	9-1530-201
UPIVACI PAS	0-8832-204	348. TESNENIE	0-9632-201
331. NOSNA TRUBKA LAVA UPL.	9-8043-201	MATICA M 10	
332. TASKA NA NARADIE	9-8665-203	PER. PODL. 10	
333. SROB M 8x25		349. ZAVLACKA 3,2x20	CSN 02 1781.05
334. VYXITUNA	0-1330-205	PODLOZKA A 13	
PEROVA PODL. 8		350. PAKA	0-8050-204
MATICA M 8		351. PODLOZKA B 10,5	CSN 02 1702.14
335. GULICKA 32	CSN 02 5181.21	352. PREECHODKA	0-9723-202
		353. DRZIAK KRYTU UPL.	9-1541-201