

Katalóg

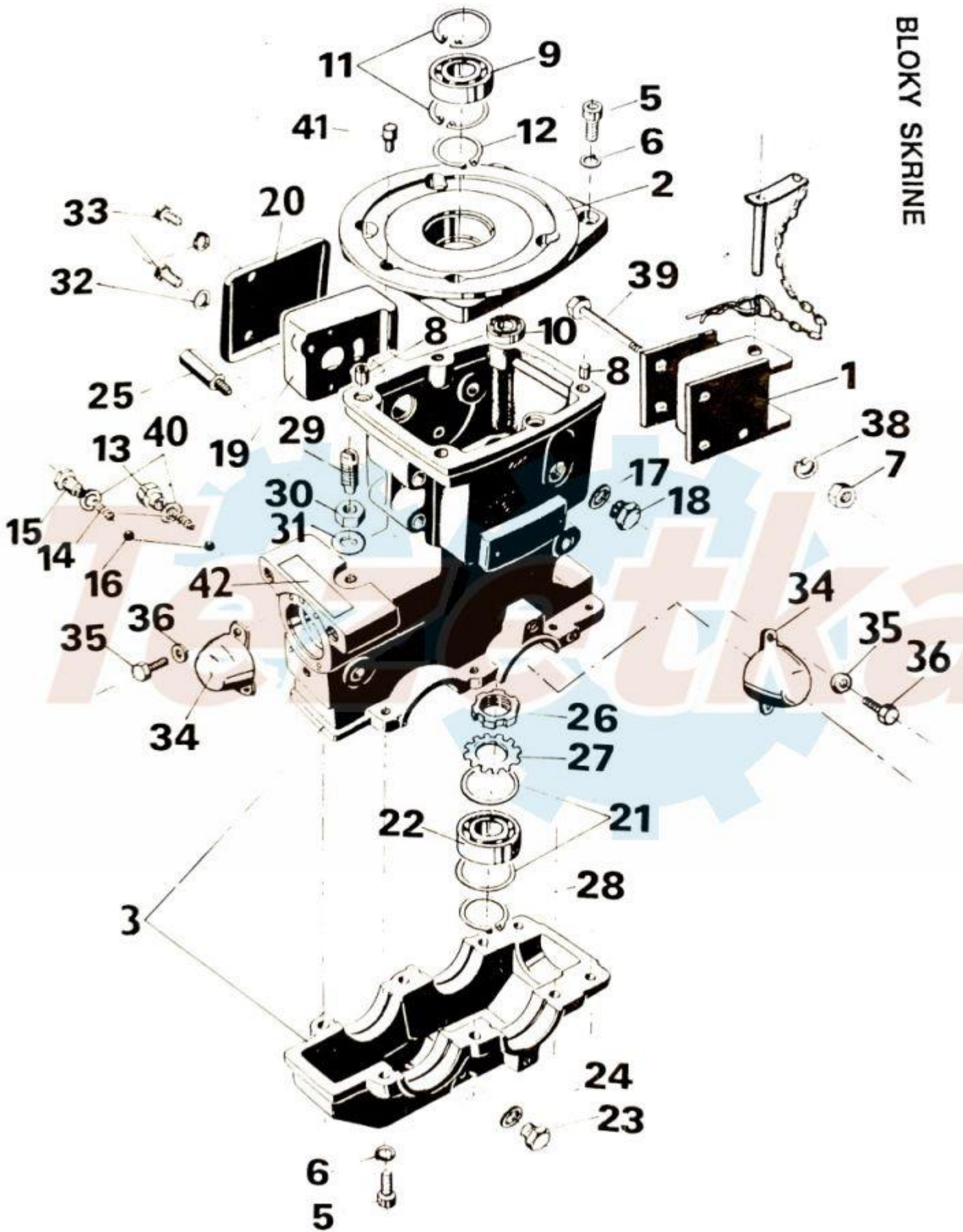
ND agzat prevodovka a motor
PA100 (2 takt)



www.tezetka.sk

↓↓↓ Prevodvka ↓↓↓

BLOKY SKRINE



BLOKY SKRINE

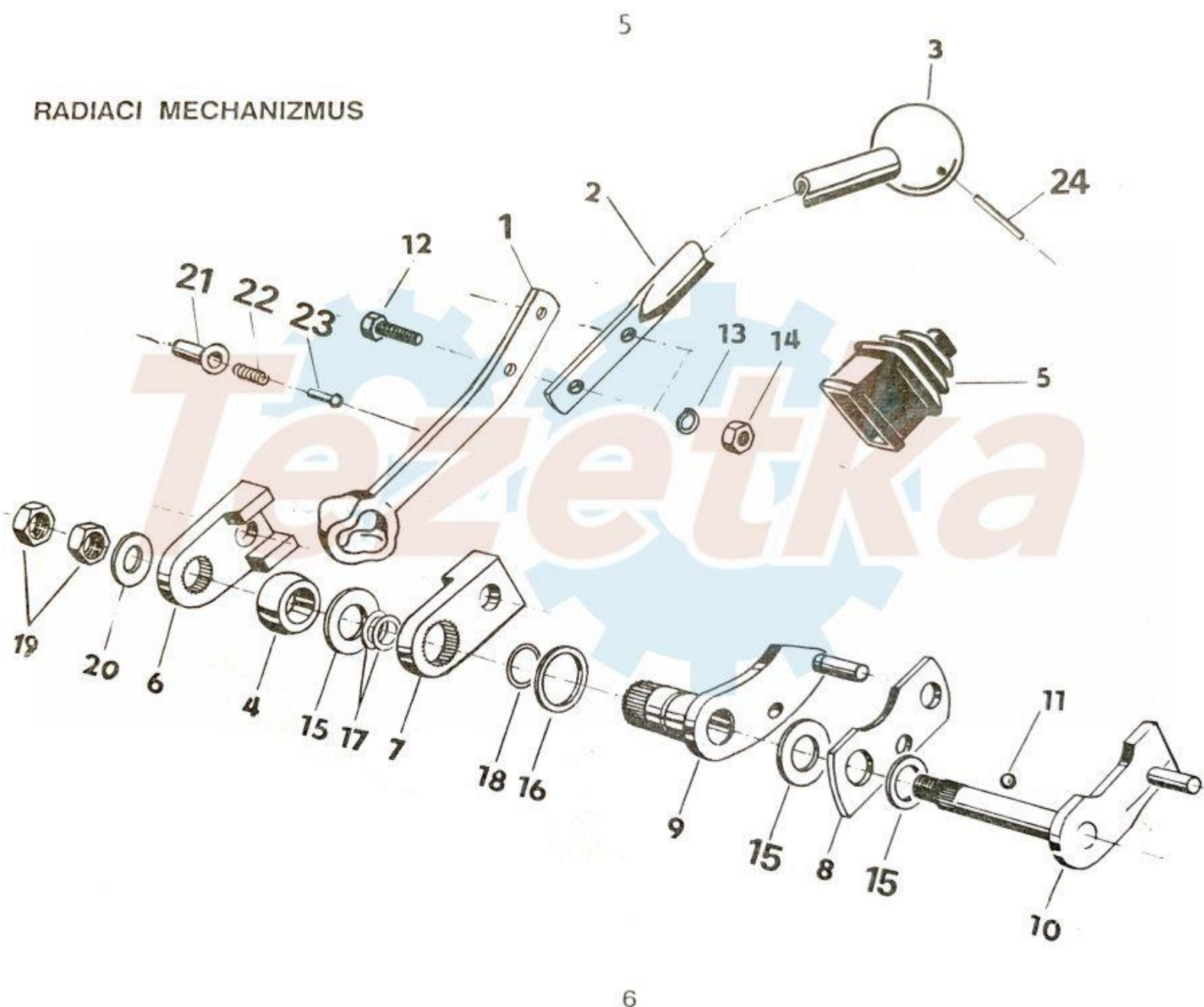
Pol.	Číslo súč.	Názov	Počet ks
-	050 0000	Prevodová skriňa úplná /bez závesu/	1
1	001 0095	Záves úplný /so skrutkami a čapom/	1
2	050 0008	Horný diel skrine	1
3	050 0004	Skríňa - Stredný a dolný diel	1
5	309 543 301 018	Skrutka M10 x 25 ČSN 021143.55	14
6	311 214 010 102	Podložka 10,2 ČSN 021740.05	14
7	311 120 100 100	Matica M10 ČSN 021401.25	2
8	001 0082	Strediace puzdro	2
9	324 167 060 000	Ložisko 6006 ČSN 024630	1
10	324 232 020 000	Ložisko 3202 ČSN 024665	1
11	311 733 100 055	Poistný krúžok 55 ČSN 022931	2
12	311 733 000 030	Poistný krúžok 30 ČSN 022930	1
13	001 0031	Zaisťovacia skrutka	1
14	001 0030	Tlačná pružina	2
15	001 0028	Zaisťovacia skrutka	1
16	324 914 051 652	Gulička 7, 938	2
17	311 759 995 632	Krúžok 20 x 24 ČSN 029310.3	1
18	311 971 551 200	Zátka M20 x 1,5 ČSN 021915.15	1
19	001 0034	Skríňa radenia	1
20	001 0037	Veko skrine radenia	1

4

BLOKY SKRINE

Pol.	Číslo súč.	Názov	Počet ks
21	050 0038	Vymedzovacia podložka 0,1 mm	9
	050 0039	Vymedzovacia podložka 0,14 mm	9
	050 0040	Vymedzovacia podložka 0,2 mm	9
22	324 233 050 000	Ložisko 3305 ČSN 02 4665	1
23	311 971 452 160	Zátka s magnetom M16 x 1,5	1
24	311 759 995 631	Tesniaci krúžok 16 x 20 ČSN 02 9310.3	1
25	001 0035	Rozperný čap	2
26	324 971 000 500	Matica KM5 ČSN 023630	1
27	324 981 000 500	Poistná podložka MB5 ČSN 023640	1
28	311 733 100 062	Poistný krúžok 62 ČSN 022931	1
29	050 0131	Excenter	1
30	311 120 330 120	Matica M12 ČSN 021403.25	1
31	293 111 014 034	Krúžok ϕ 10 x 2 ČSN 029281.1	1
32	311 210 211 064	Podložka 6,4 ČSN 021702.15	2
33	309 231 300 611	Skrutka M6 x 12 ČSN 021131.25	2
34	050 0132	Ochranný kryt	3
35	309 203 300 611	Skrutka M6 x 12 ČSN 021103.25	6
36	311 214 010 061	Podložka 6,1 ČSN 021740.05	6
38	311 214 010 102	Podložka 10,2 ČSN 021740.05	2
39	309 201 301 037	Skrutka M10 x 75 ČSN 021101.25	2
40	311 759 995 630	Tesn. krúžok 14 x 18 ČSN 029310.3	2
41	001 0009	Kolík	1
42	001 0110	Nálepk : ZAŤAŽENIE NÁPRAVY	1

RADIACI MECHANIZMUS



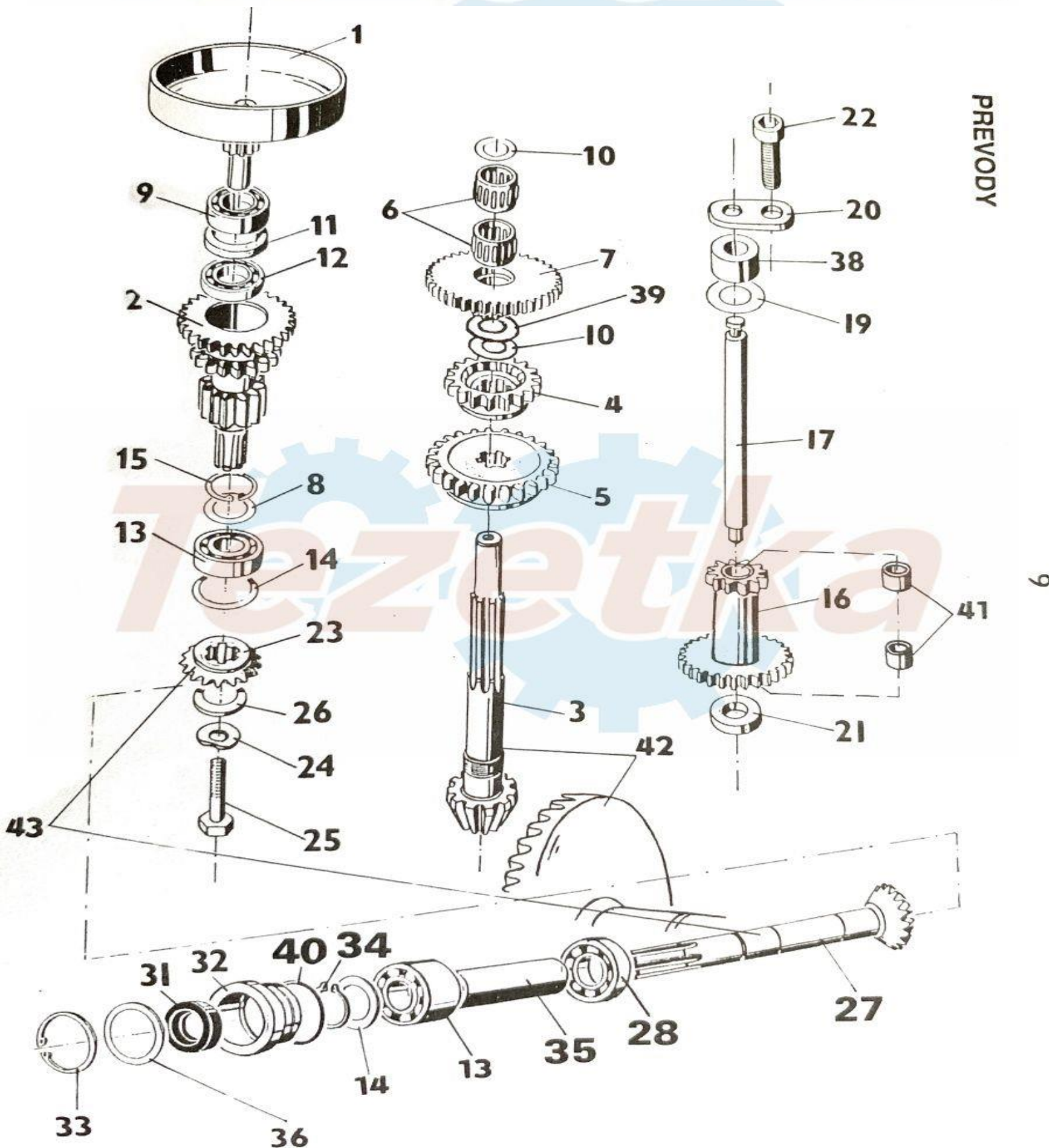
6

RADIACI MECHANIZMUS

Pol.	Číslo súč.	Názov	Počet ks
-	001 0090	Radiaca páka úplná	1
1	001 0025	Ložisko radiacej páky	1
2	001 0091	Radiaca páka zvarená /bez Gule/	1
3	001 0094	Guľka ϕ 32	1
4	001 0023	Vedenie radiacej páky	1
5	001 0088	Manžeta ČSN 62425.07	1
6	001 0027	Radiaci palec 2. a 3. rýchlosti	1
7	001 0022	Radiaci palec 1. a R rýchlosti	1
8	001 0013	Blokovacia západka	1
9	001 0015	Radiaci segment 1. a R rýchli. zvar.	1
10	001 0010	Radiaci segment 2. a 3 rýchli. zvar.	1
11	324 914 051 652	Guľička 7,938 ČSN 023680	1
12	309 203 300 615	Skrutka M6 x 18 ČSN 021103.25	2
13	311 214 010 061	Podložka 6,1 ČSN 021740.05	2
14	311 120 130 060	Matica M6 ČSN 021401.25	2
15	001 0012	Podložka	3
16	001 0018	Podložka	1
17	273 111 010 094	Krúžok 18 x 14 ČSN 02980.1	2
18	273 111 010 144	Krúžok 25 x 21 ČSN 029280.1	1
19	311 120 330 100	Matica M10 ČSN 021403.25	2
20	311 210 211 105	Podložka 10,5 ČSN 021702.15	1

RADIACI MECHANIZMUS

Pol.	Číslo súč.	Názov	Počet ks
21	200 21 011	Kalíšok	1
22	200 21 010	Pružina	1
23	311 610 106 016	Nit 6 x 16 ČSN 022301.1	1
24	311 515 003 025	Kolík 3 x 25 ČSN 02 2150.1	1



PREVODY

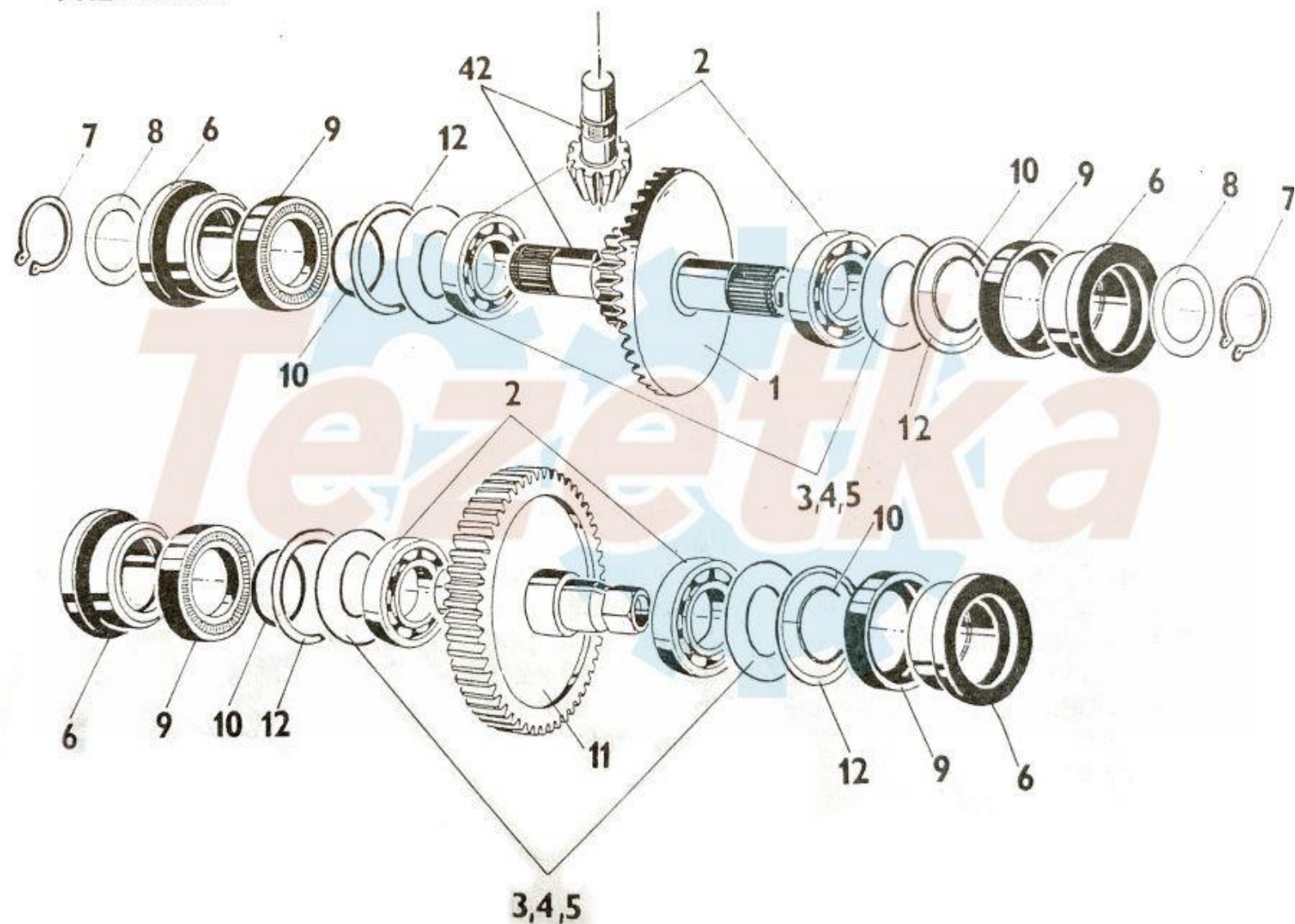
Pol.	Číslo súč.	Názov	Počet ks
1	050 0074	Objímka spojky úpl.	1
2	050 0065	Predloha	1
3	050 0042	Pastorok /Nepárovaný/	1
4	050 0045	Radiace koleso 2. a 3. rýchlosti	1
5	050 0044	Radiace koleso 1. a R rýchlosti	1
6		Ihlové ložisko K 15 x 19 x 13 FAF	2
7	050 0069	Predlohové koleso	1
8	050 0111	Vymedzovacia podložka 0,1 mm	2
	050 0112	Vymedzovacia podložka 0,14 mm	2
	050 0113	Vymedzovacia podložka 0,2 mm	2
9	324 232 020 000	Ložisko 3202 ČSN 024665	1
10	001 0068	Nábehový krúžok	3
11	050 0066	Rozperné púzdro	1
12	324 262 020 000	Ložisko 6202 A ČSN 024636	1
13	324 233 040 000	Ložisko 3304 ČSN 024665	2
14	050 0117	Vymedzovacia podložka 0,1 mm	3
	050 0118	Vymedzovacia podložka 0,14 mm	3
	050 0119	Vymedzovacia podložka 0,2 mm	3
15	311 733 100 052	Poistný krúžok 52 ČSN 022931	1
16	050 0058	Pastorok spätného chodu úplný	1
17	050 0055	Čap dvojkola spät. chodu	1
19	050 0054	Vymedzovacia podložka	1
20	050 0059	Doraz	1
21	050 0056	Krúžok	1
22	309 543 000 816	Skrutka M8 x 20 ČSN 021143.50	1
23	050 0110	Kuželové koleso hnacie /Nepárované/	1

12

PREVODY

Pol.	Číslo súč.	Názov	Počet ks
24	050 0116	Poistná podložka	1
25	309 503 000 818	Skrutka M8 x 25 ČSN 021103.50	1
26	050 0115	Podložka	1
27	050 0121	Pastorok nezávislého náhonu /Nepárovaný/	1
28	324 173 048 300	Ložisko 6304 A ČSN 024633	1
31	273 521 004 603	Gufero 20 x 35 x 10 ČSN 029401.0	1
32	050 0125	Púzdro	1
33	311 733 100 055	Poistný krúžok 55 ČSN 022931	1
34	311 733 000 020	Poistný krúžok 20 ČSN 022930	1
35	050 0122	Rozperka	1
36	050 0126	Vymedzovacia podložka 0,1 mm	4
	050 0127	Vymedzovacia podložka 0,14 mm	4
	050 0128	Vymedzovacia podložka 0,2 mm	4
38	050 0060	Púzdro	1
39	050 0078	Nastavovacia podložka 0,1 mm	2
	050 0079	Nastavovacia podložka 0,14 mm	2
	050 0080	Nastavovacia podložka 0,2 mm	2
40	273 111 014 214	Krúžok ϕ 48 x 2 ČSN 029281	1
41	004 0805 345	Klzné púzdro 1210 KU/12 x 14 x 10/	2
42	050 0041	Tanier. koleso s pastorkom /Párované/	1
43	050 0114	Nezávislý náhon s protikolesom /Párované/	1

PREVODNÍK

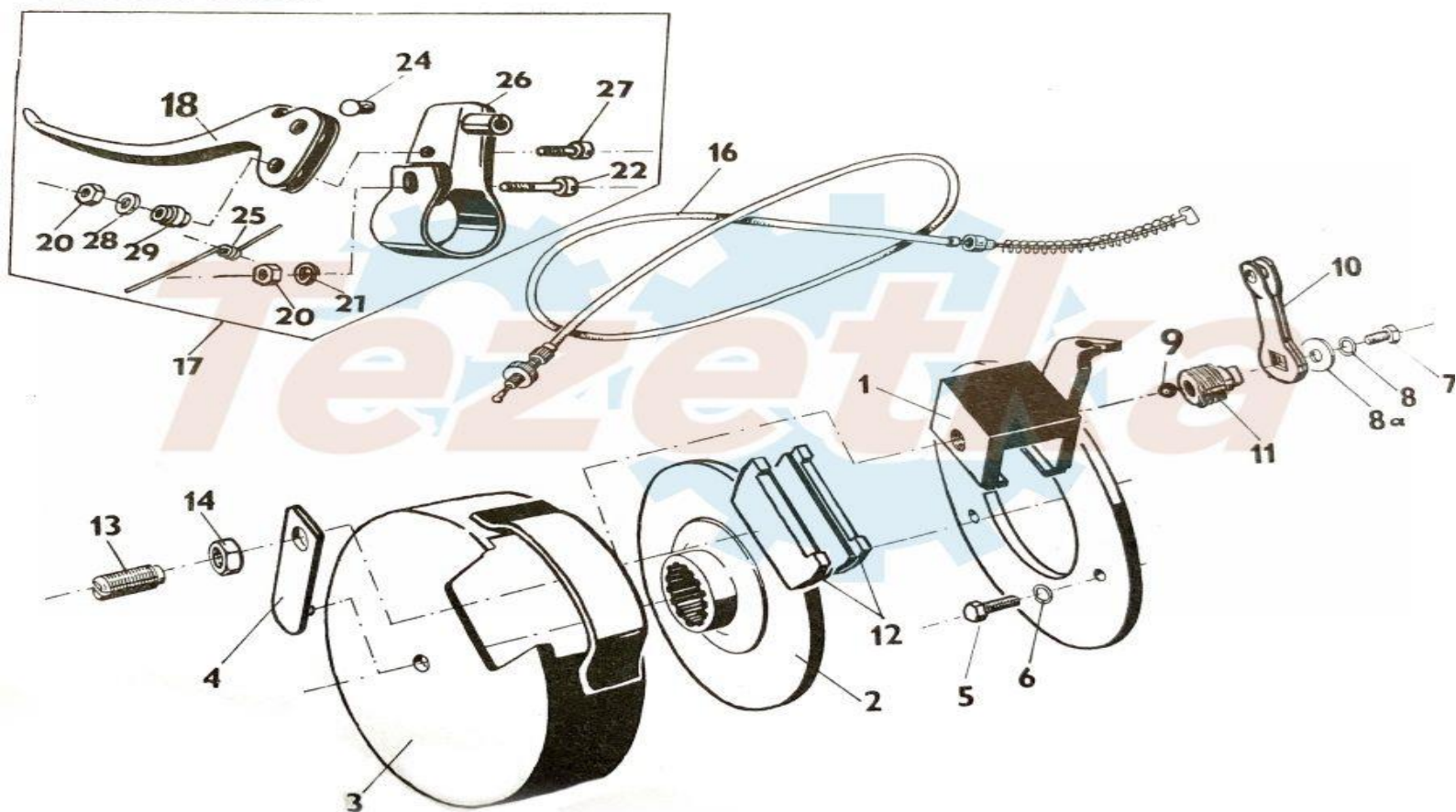


PREVODNÍK

Pol.	Číslo súč.	Názov	Počet ks
1	050 0047	Tanierové koleso s redukciou /Nepárované/	1
2	324 162 060 000	Ložisko 6206 A ČSN 024636	4
3	050 0038	Vymedzovacia podložka 0,1 mm	9
4	050 0039	Vymedzovacia podložka 0,14 mm	9
5	050 0040	Vymedzovacia podložka 0,2 mm	9
6	050 0053	Púzdro	4
7	311 733 000 030	Poistný krúžok 30 ČSN 022930	2
8	050 0051	Pružná podložka	2
9	273 521 014 017	Gufero "G" 48 x 62 x 8 ČSN 029401	4
10	273 111 014 134	Tesn. krúžok ϕ 30 x 2 ČSN 029281.1	4
11	050 0072	Vývodové koleso	1
12	050 0052	Poistný krúžok	4
/42	050 0041	Vid' pol. 42 skupina "Prevody"/	

DISKOVÁ BRZDA

15



16

DISKOVÁ BRZDA

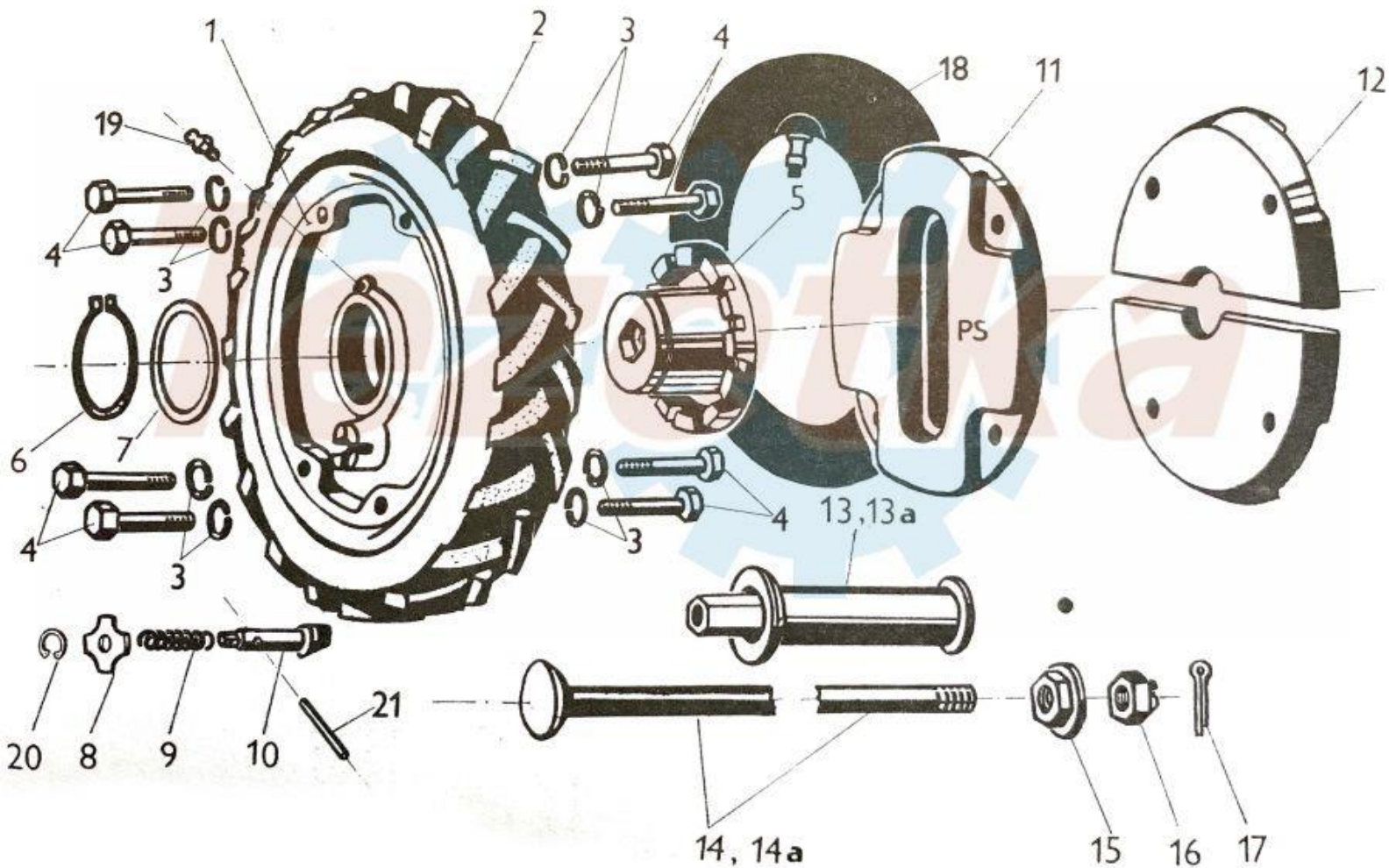
Pol.	Číslo súč.	Názov	Počet ks
-	050 0200	Brzda úplná	1
1	050 0203	Upínacia doska zvarená	1
2	050 0217	Kotúč	1
3	050 0235	Kryt brzdy	1
4	050 0215	Palec	1
5	309 543 300 816	Skrutka M8 x 20 ČSN 021103.55	3
6	311 214 010 082	Podložka 8,2 ČSN 021740.05	3
7	309 503 300 610	Skrutka M6 x 10 ČSN 021103.55	1
8	311 214 010 061	Podložka 6,1 ČSN 021740.05	1
8 a	050 0216	Podložka	1
9	324 912 090 052	Gulička III. ϕ 9 ČSN 023680	1
10	050 0210	Páčka zvarená	1
11	050 0208	Slimák	1
12	050 0212	Segment úplný	2
13	050 0219	Nastavovacia skrutka	1
14	311 120 231 120	Matica M12 x 1, 25 ČSN 021402.25	1
16	050 0224	Bowden brzdy úplný	1
17	050 0220	Páčka s nosníkom	1
18	050 0222	Páčka ovládania	1
20	311 120 130 050	Matica M5 ČSN 021401.25	2
21	311 210 211 053	Podložka 5,3 ČSN 021702.15	1
22	309 231 300 518	Skrutka M5 x 25 ČSN 021131.25	1
24	035 0038	Zamykací čap	1

18

DISKOVÁ BRZDA

Pol.	Číslo súč.	Názov	Počet ks
25	050 0239	Pružina páčky	1
26	050 0231	Nosník páčky zvarovaný	1
27	309 231 300 517	Skrutka M5 x 22 ČSN 021131.25	1
28	311 214 010 051	Podložka 5,1 ČSN 021740.05	1
29	050 0238	Púzdro páčky	1

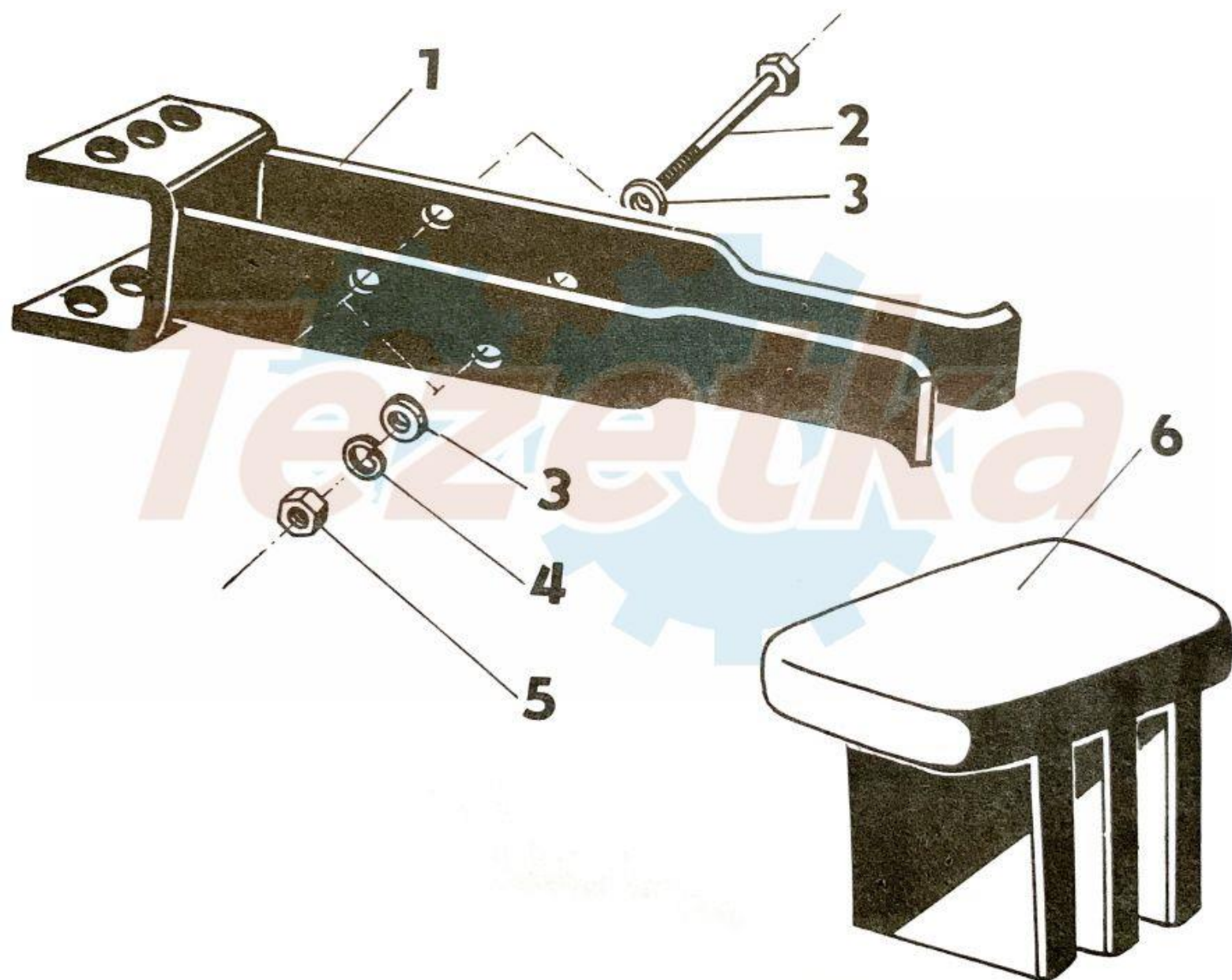
JEDNOOSOVÁ NÁPRAVA S KOLESAMI



JEDNOOSOVÁ NÁPRAVA S KOLESAMI

Pol.	Číslo súč.	Názov	Počet ks
-	003 0035	Koleso ľavé /bez polosí a svorn./	1
-	003 0048	Koleso pravé /bez polosí a svorn./	1
1	003 0036	Ráfik	2
2	T 218	Plášť 5,00-12 TZ 18	2
3	311 214 110 102	Podložka 10,2 ČSN 021741.05	8
4	309 201 301 026	Skrutka M 10 x 45 ČSN 021101.25	8
5	003 0037	Náboj kola	2
6.	311 733 000 060	Poistný krúžok 60 ČSN 022930	2
7	003 0038	Podložka	2
8	003 0041	Ovládacie koliesko	2
9	003 0040	Pružina	2
10	003 0039	Palec	2
11	003 0044	Závažie vonkajšie	2
12	003 0046	Závažie vnútorné /celistvé alebo delené/	2/4/
13	003 0057	Polnáprava 610 mm	2
13 a	003 0052	Polnáprava 480 mm	2
14	003 0010	Svorník I. zvar. /610 mm Rozchod/	1
14 a	003 0013	Svorník II. zvar. /480 mm Rozchod/	1
15	003 0015	Opora II.	1+1
16	311 121 131 160	Matica M16 x 1,5 ČSN 021411.25	1+1
17	311 338 163 040	Závlačka 3,2 x 40 ČSN 021781.05	1+1
18		Duša 5,00-12 ČSN 631421	2
19		Maznička KM 8 x 1 ČSN 027421	2
20	311 733 000 012	Poistný krúžok 12 ČSN 022930	2
21	311 515 600 406	Kolík 6 x 40 ČSN 022156	2

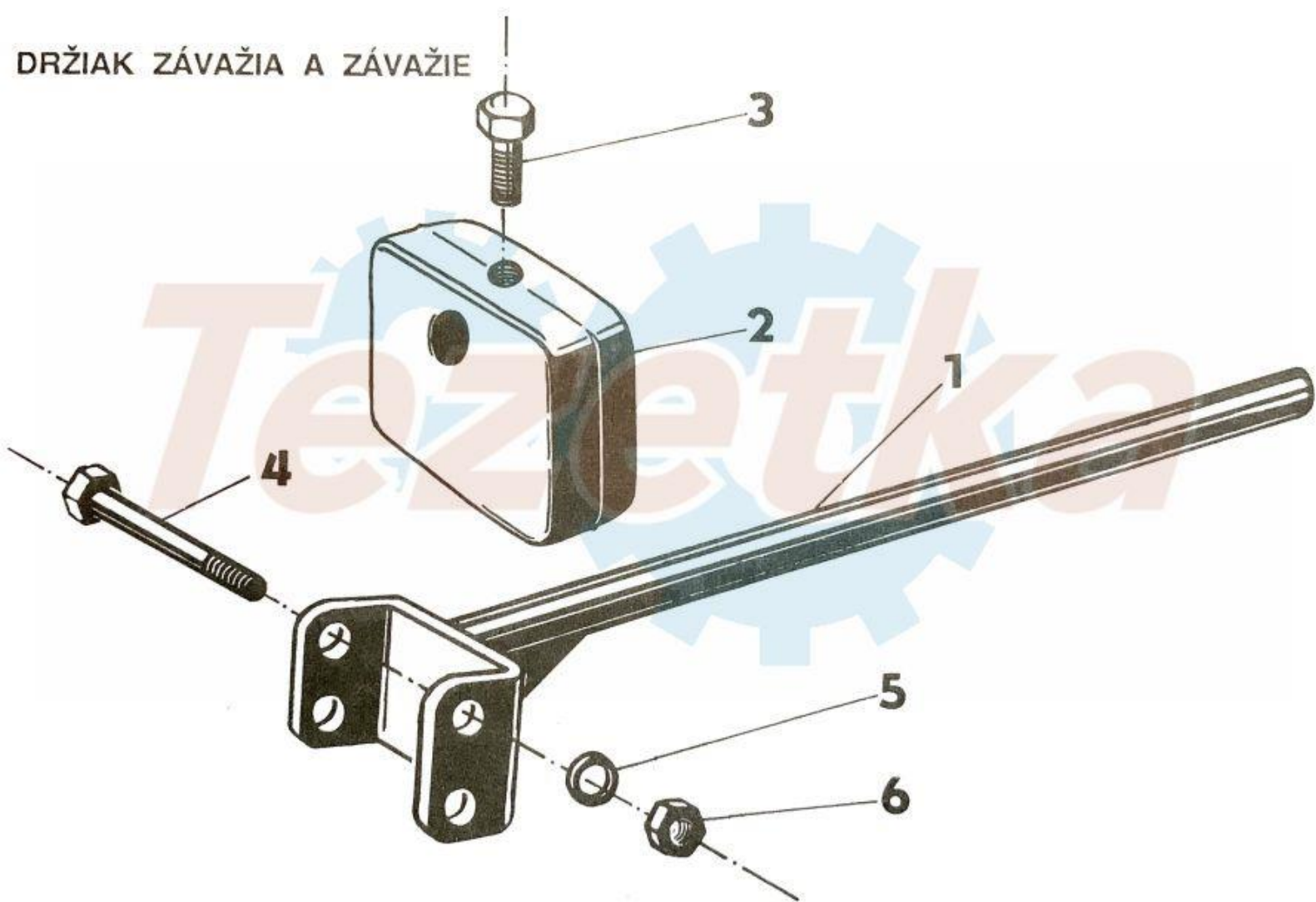
ZÁVES NÁRADIA



ZÁVES NÁRADIA

Pol.	Číslo súč.	Názov	Počet ks
1	050 0152	Záves náradia zvarný	1
2	309 501 301 246	Skrutka M12 x 120 ČSN 021101.55	2
3	311 210 211 130	Podložka 13 ČSN 021702.15	4
4	311 214 010 122	Podložka 12,2 ČSN 021740.05	2
5	311 150 130 120	Matica M12 ČSN 021401.55	2
6	003 0018	Závažie	1

DRŽIAK ZÁVAŽIA A ZÁVAŽIE



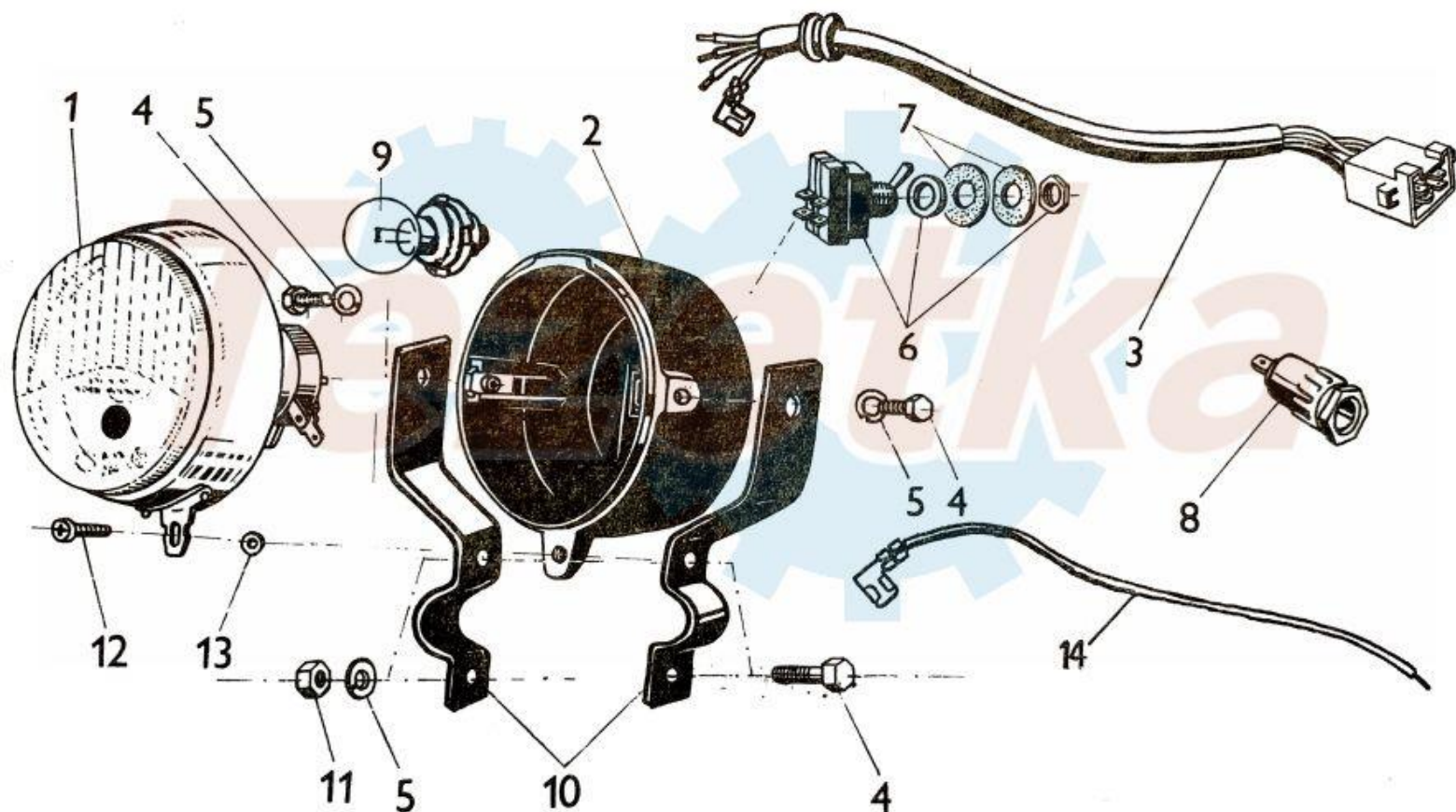
24

DRŽIAK ZÁVAŽIA A ZÁVAŽIE

Pol.	Číslo súč.	Názov	Počet ks
1	001 0170	Držiak závažia zvarený	1
2	003 0020	Závažie 5 kg	4
3	309 215 301 220	Skrutka M12 x 30 ČSN 021115.25	4
4	309 201 301 037	Skrutka M10 x 75 ČSN 021101.25	2
5	311 214 010 102	Pružná podložka 10,2 ČSN 021740.05	2
6	311 120 130 100	Matica M10 ČSN 021401.25	2

Držiak závažia a závažie sa používa na vyváženie použitého náradia k jednoosovej pohonnej jednotke.

REFLEKTOR

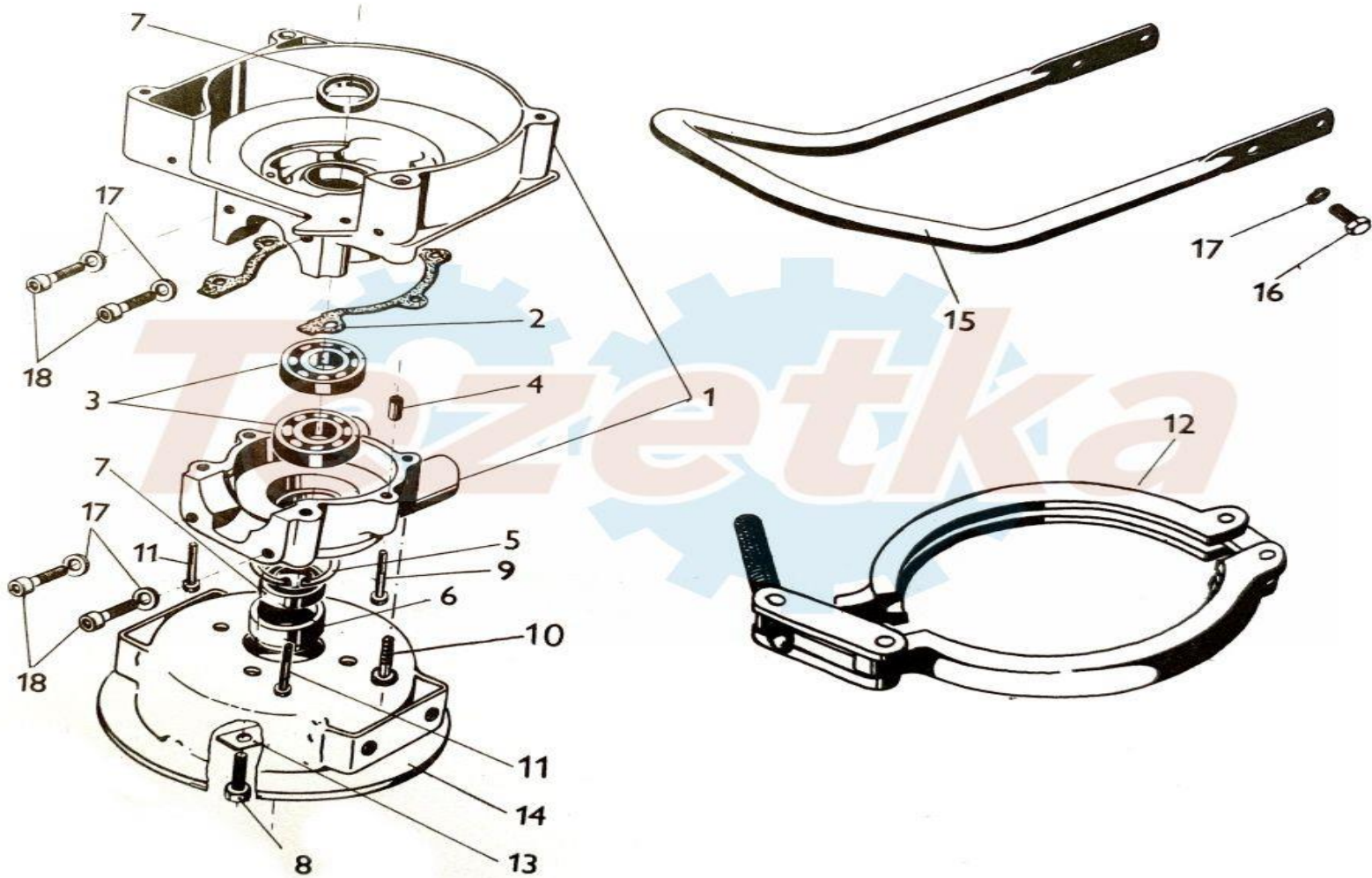


26

REFLEKTOR

Pol.	Číslo súč.	Názov	Počet ks
-	002 67 000	Reflektor úplný	1
1	002 67 004	Optická vložka úplná	1
	002 67 005		
	002 67 006		
	002 67 008		
2	002 67 003	Púzdro AP	1
3	002 67 020	Ranžír reflektora	1
4	309 203 300 614	Skrutka M6 x 16 ČSN 021103.25	4
5	311 214 410 064	Podložka perová 6,4 ČSN 021744.05	4
6	345 333 702 890	Páčkový vypínač	1
7	002 67 012	Podložka	2
8	443 857 084 010	Zásuvka pre ručné svietidlo	1
9	002 67 015	Žiarovka 6V 15W Pa 26s	1
10	002 67 016	Držiak reflektora	2
11	311 120 130 060	Matica M6 ČSN 021401.25	2
12	309 332 300 414	Skrutka M4 x 16 ČSN 021232.05	1
13	002 67 007	Podložka 002 67 007	1
14	002 67 028	Vodič úplný	1

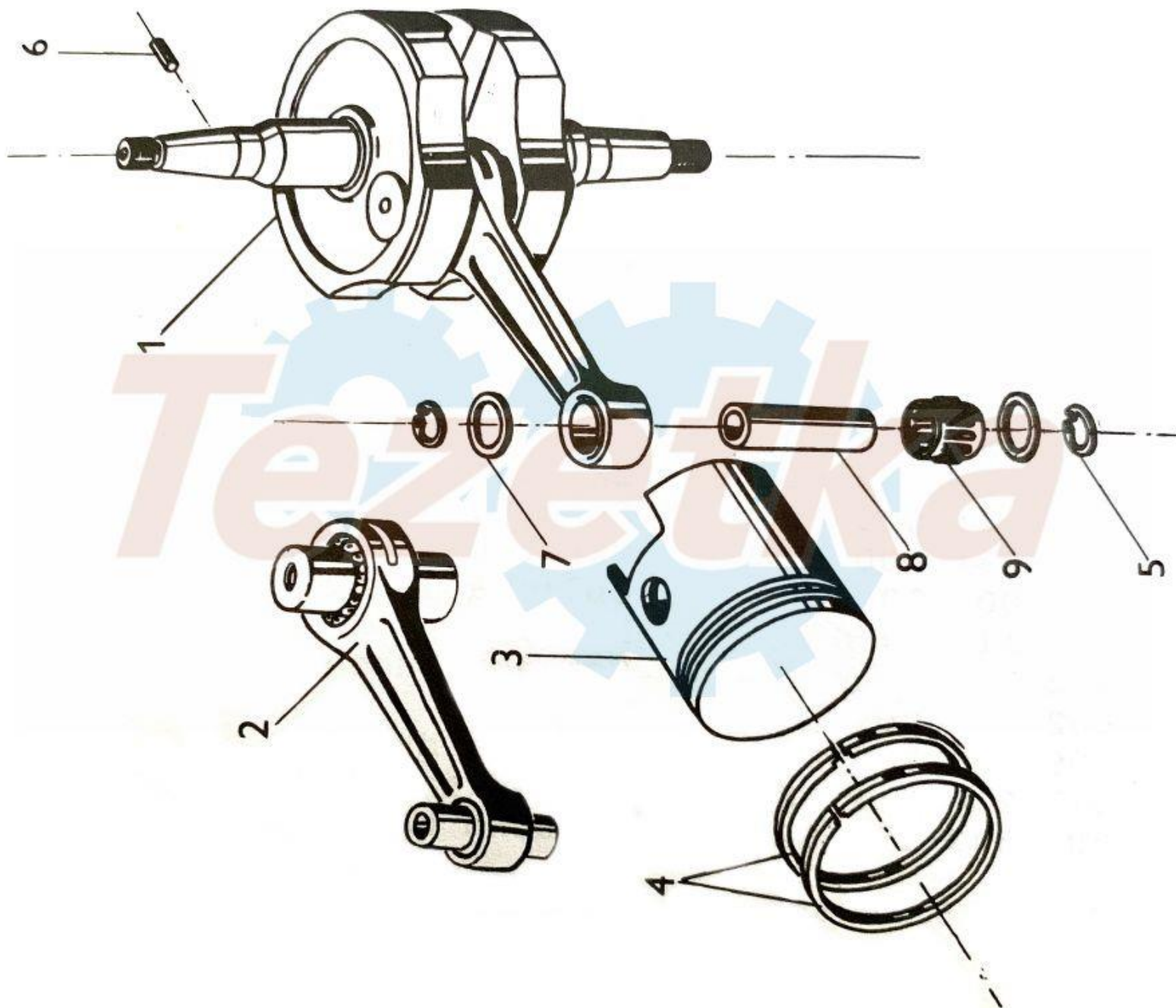
Motor PA100



I. MOTOROVÝ BLOK

Pol.	Číslo súčiastky	Názov	Počet kusov
-	002 10 000	Hnací agregát	1
1	002 11 003	Blok motora-ND	1
2	002 11 006	Tesnenie skrine	1
3	324 163 048 303 002 11 020	Ložisko 6304 A /C3*	2
4	228 11 028	Centračné puzdro	2
5	311 733 100 520	Poistný krúžok 52	1
6	002 11 009	Redukčné puzdro	1
7	273 521 004 603	Tesniaci krúžok 20x35x10	2
8	309 503 000 817	Skrutka M8x22	4
9	309 231 180 626	Skrutka M6x45	2
10	309 231 000 630	Skrutka M6x55	2
11	309 231 000 632	Skrutka M6x60	2
12	002 00 013	Objímka úplná	1
13	008 11 007	Poistka	2
14	002 11 012	Upínací bubon zvarový	1
15	002 00 006	Držiak	1
16	309 503 180 814	Skrutka M8x16	4
17	311 210 211 084	Podložka 8,4	8
18	309 543 180 820	Skrutka M8x30	4

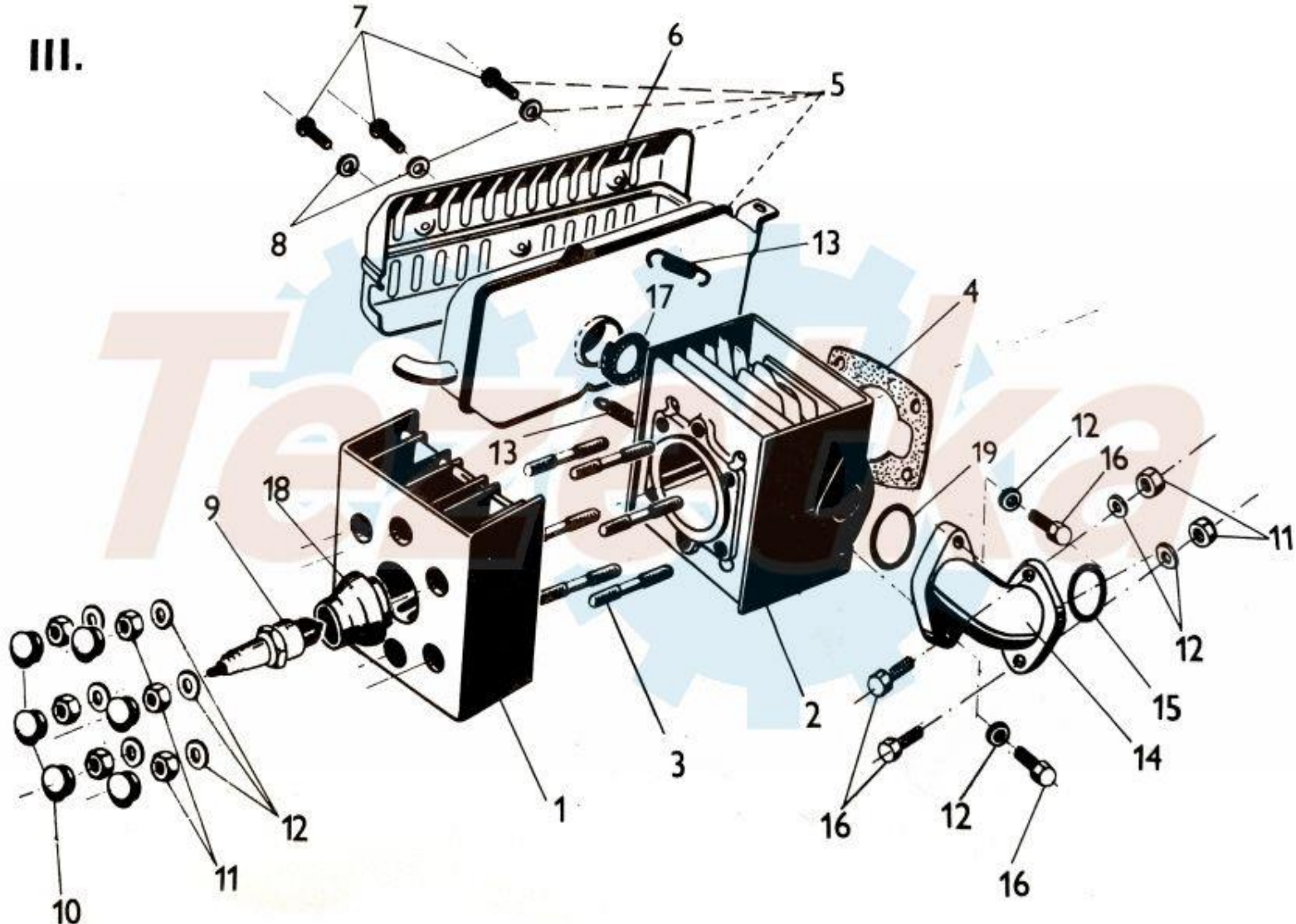
* otvor triedený a/b



II. KĽUKOVÝ MECHANIZMUS

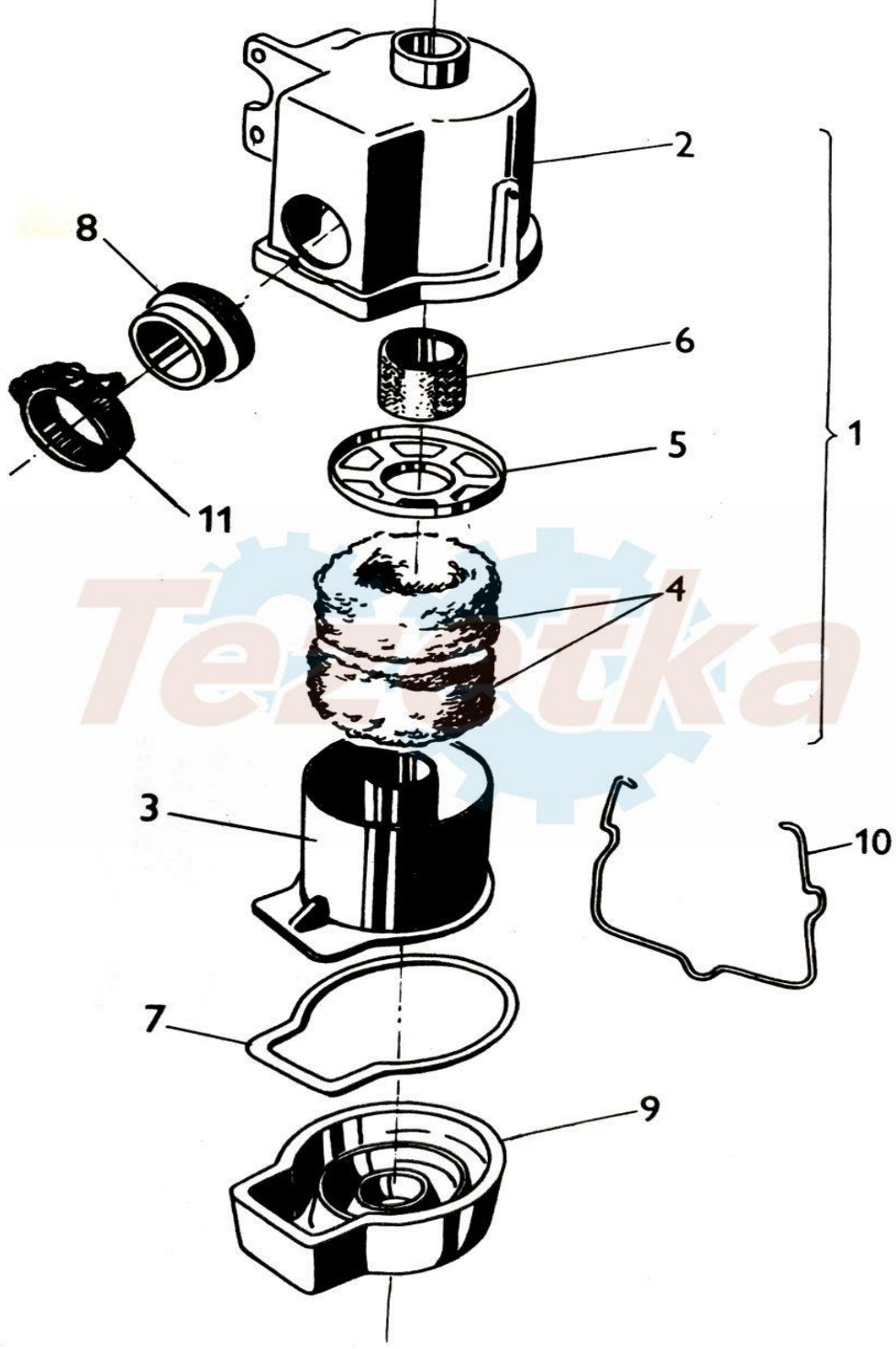
Pol.	Číslo súčiastky	Názov	Počet kusov
1	002 12 005	Kľukový mechanizmus	1
2	002 12 002	Ojnica s čapmi a ložisk.	1
3	002 12 015	Piest $\phi 50$	1
4	326 971 021 199	Piestny krúžok $\phi 50$	2
5	002 12 020	Poistný krúžok 12 DIN 472 BN 822	2
6	355 12 033	Kolík	1
7	002 12 017	Čelný krúžok	2
8	002 12 016	Piestny čap	1
9	002 12 018	Ložisko K 12x15x15	1

III.



III. VALEC S HLAVOU, VÝFUK

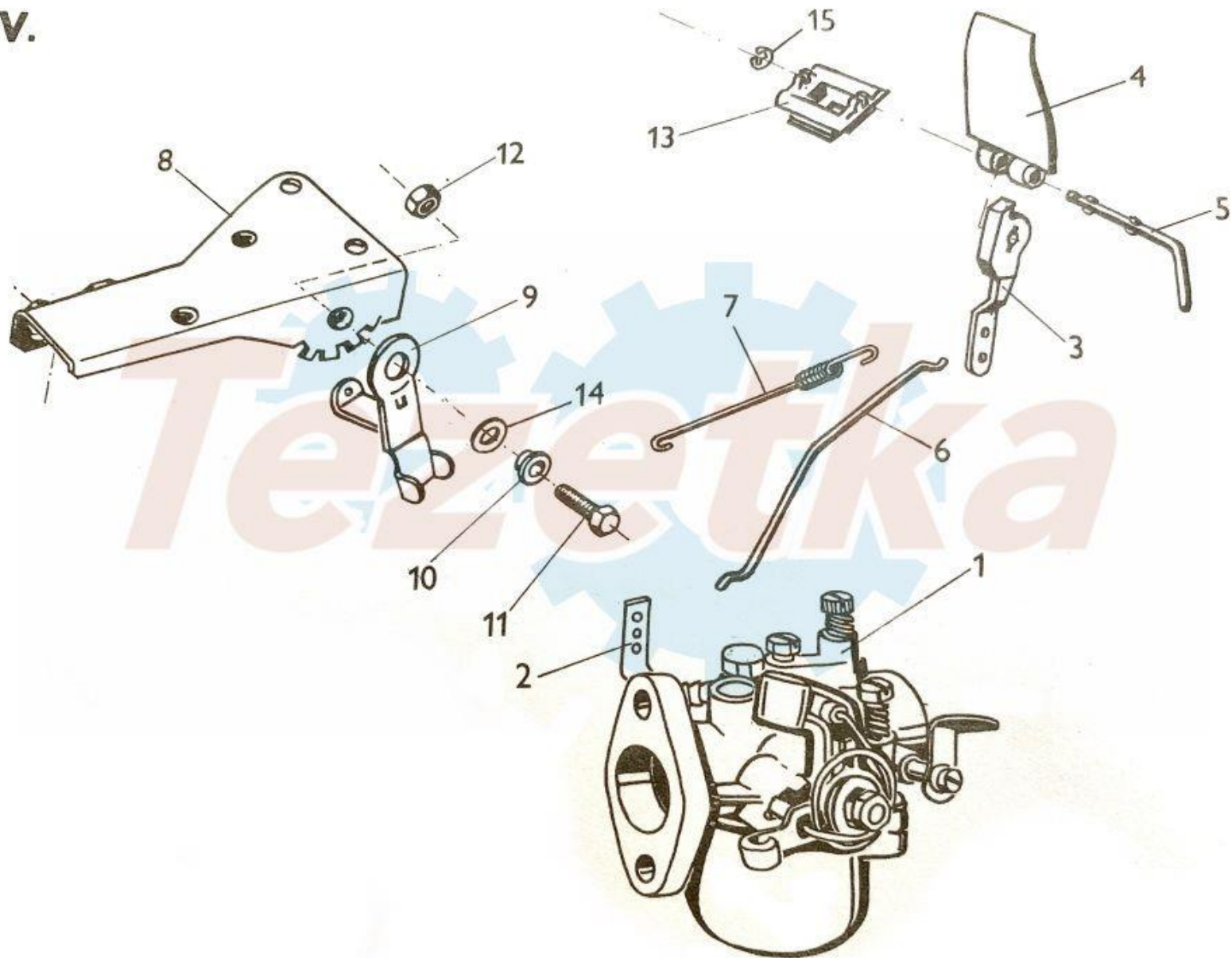
Pol.	Číslo súčiastky	Názov	Počet kusov
1	002 13 050	Hlava valca	1
2	002 13 010	Valec s vložkou	1
3	002 13 013	Závrtná skrutka	6
4	002 10 008	Tesnenie valca	1
5	002 01 000	Výfuk s krytom	1
6	002 01 014	Kryt výfuku	1
7	309 203 180 510	Skrutka M5x10	3
8	311 210 211 053	Podložka 5,3	3
9	443 221 425 862	Zapaľovacia sviečka N 8R	1
10	002 10 009	Zátka	6
11	311 120 118 060	Matica M6	8
12	311 210 211 064	Podložka 6,3	10
13	002 00 001	Pružina	2
14	002 10 001	Koleno sania	1
15		Tesnenie 22x2 ČSN 02 9281.2	1
16	309 201 180 618	Skrutka M6x25	4
17	002 00 002	Tesniaca šnúra ϕ 3x230	1
18	002 00 010	Krytka	1
19		Tesnenie 30x2 ČSN 02 9281.2	1



IV. SANIE

Pol.	Číslo súčiastky	Názov	Počet kusov
1	002 04 000	Čistič sania úpl.	1
2	002 04 001	Vrch čističa	1
3	002 04 003	Kryt vložky	1
4	002 04 004	Čistiaca vložka	2
5	002 04 005	Viečko	1
6	002 04 006	Tesniace puzdro	1
7	002 04 007	Tesnenie	1
8	002 04 009	Priechodka	1
9	002 04 012	Dno čističa	1
10	002 04 015	Spona	1
11	548 241 571 421	Skrutková hadicová spona 25÷40	1

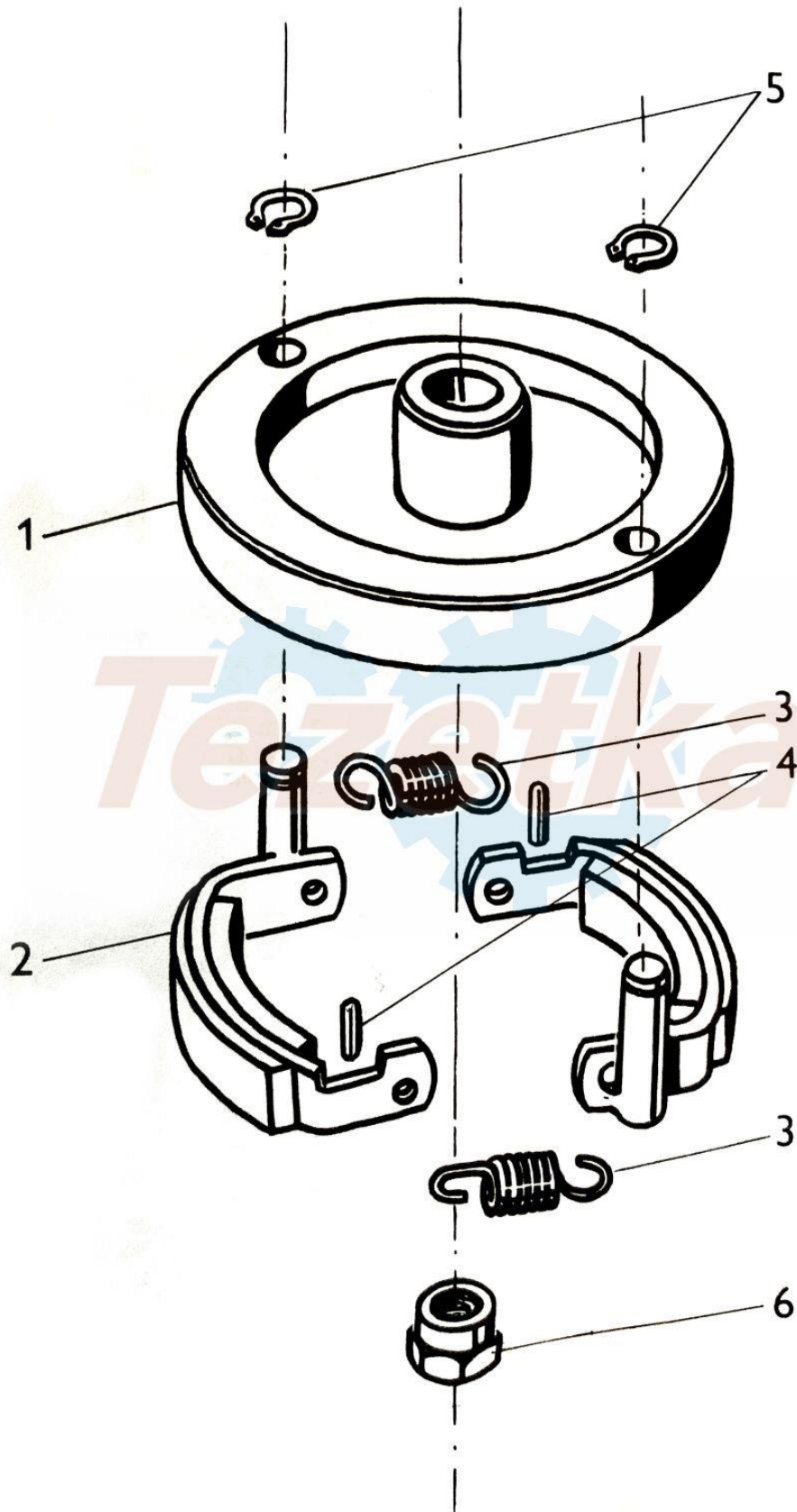
V.



V. KARBURÁTOR, REGULAČNÁ KLAPKA

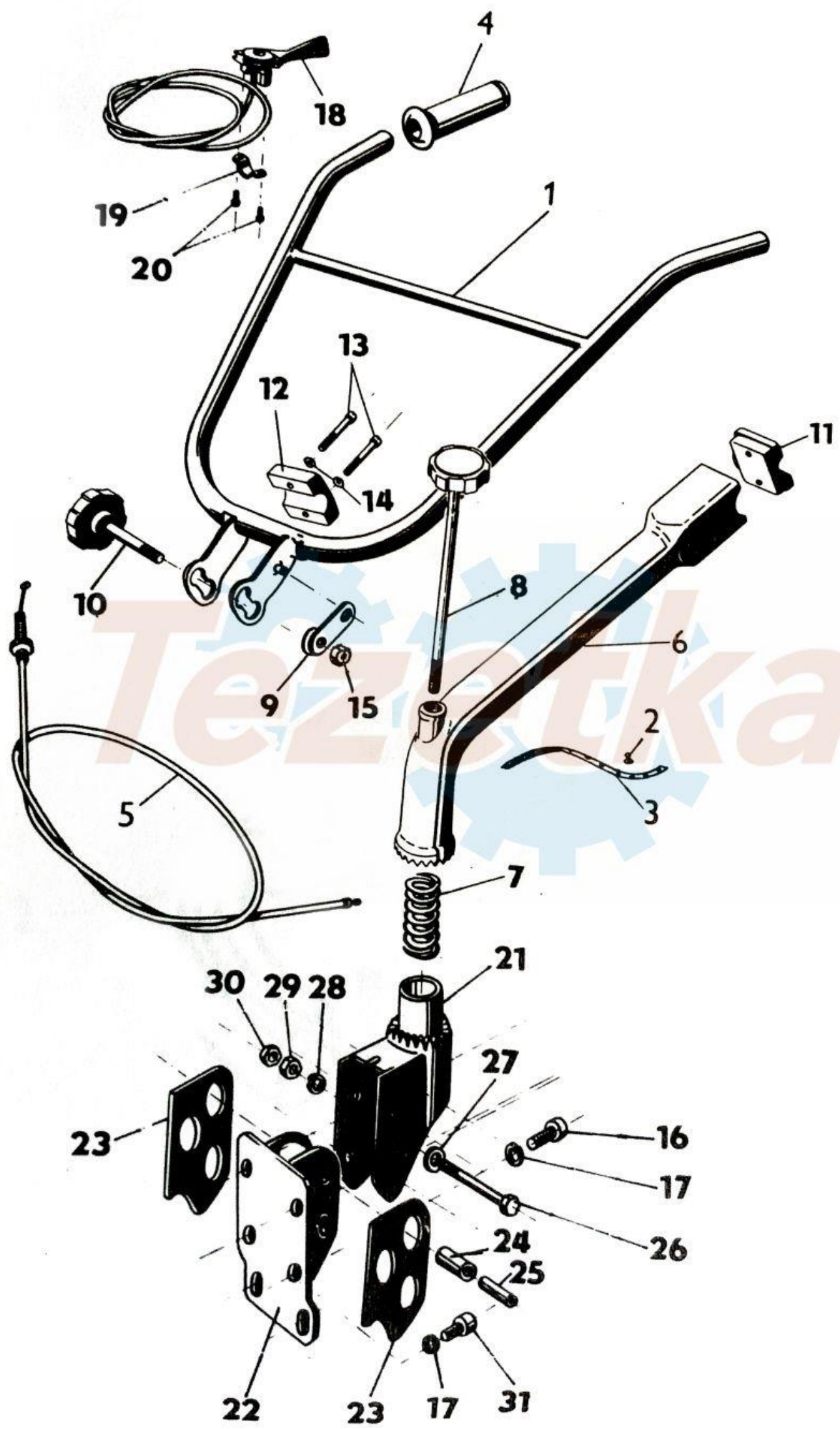
Pol.	Číslo súčiastky	Názov	Počet kusov
1	443 753 331 200	Karburátor 2820 T	1
2	002 18 010	Páčka karburátora	1
3	002 18 004	Páčka klapky	1
4	002 18 005	Klapka	1
5	002 18 006	Páčka vypínania	1
6	002 18 009	Tiahlo klapky	1
7	002 18 012	Pružina	1
8	002 18 017*	Držiak zvarený	1
9	002 18 020	Páka zvarená	1
10	002 18 024	Puzdro	1
11	309 203 180 514	Skrutka M5x16	1
12	311 120 118 050	Matica M5	1
13	002 18 003	Nosič regulačnej klapky	1
14	311 213 300 084	Pružná podložka prehnutá 3,4	1
15	311 732 900 023	Kružok 2,3	1

* Ak je hnacia jednotka osadená zapalovacou cievkou 002 60 050, montuje sa držiak 002 18 031.



VI. SPOJKA

Pol.	Číslo súčiastky	Názov	Počet kusov
1	008 21 002	Zotrvačník	1
2	002 21 005	Čelusť úplná-ND	2
3	002 21 009	Pružina rozbehových čelustí	2
4	311 515 606 014	Kolík 6x14	2
5	311 733 000 100	Krúžok 10	2
6	224 10 007	Matica	1

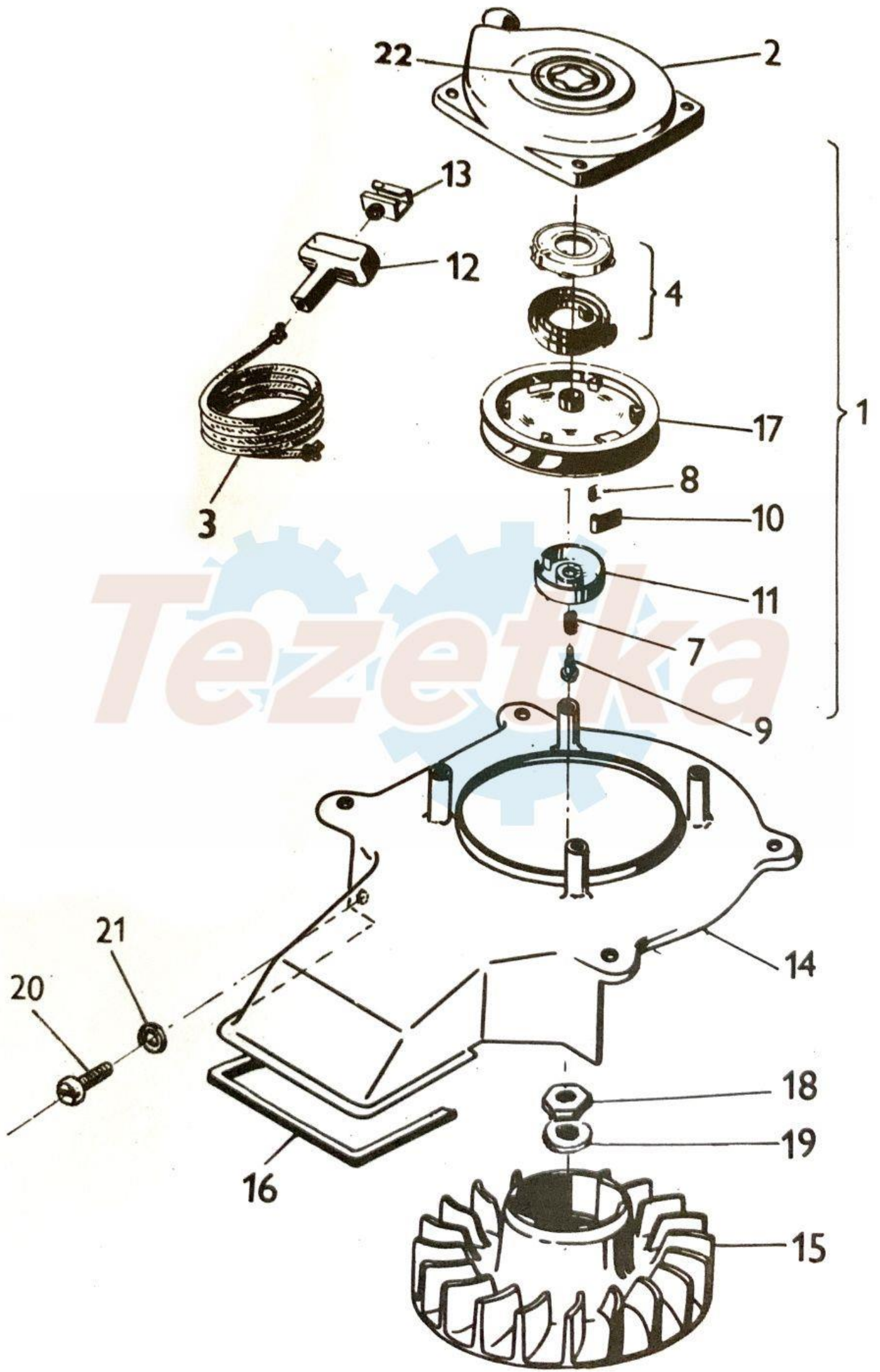


VII. RIADIDLÁ

Pol.	Číslo súčiastky	Názov	Počet ks
1	002 46 001	Riadidlá zvarené	1
2	327 141 000 000	Spojovací nit	3
3	210 00 030	Upínacia páska	3
4	002 46 011	Rukoväť	2
5	002 46 030	Bowden plynu úplný	1
6	002 40 002	Rameno zvarené	1
7	002 40 020	Pružina	1
8	002 40 027	Skrutka úplná veľká	1
9	002 40 033	Príložka zvarená	1
10	002 40 037	Skrutka úplná malá	1
11	002 40 041	Objímka vnútorná	1
12	002 40 042	Objímka vonkajšia	1
13	309 243 180 624	Skrutka M6x40	2
14	311 214 010 061	Podložka 6,1	2
15	311 110 130 100	Matica M10	1
16	309 543 180 818	Skrutka M10x25	4
17	311 214 010 102	Podložka 10,2	6
18	002 46 050	Ovládač plynu úplný	1
19	008 46 055	Príchytka	1
20	309 231 140 611	Skrutka M5x12	2
21	002 40 056	Držiak ovládania zvarený	1

VII. RIADIDLÁ

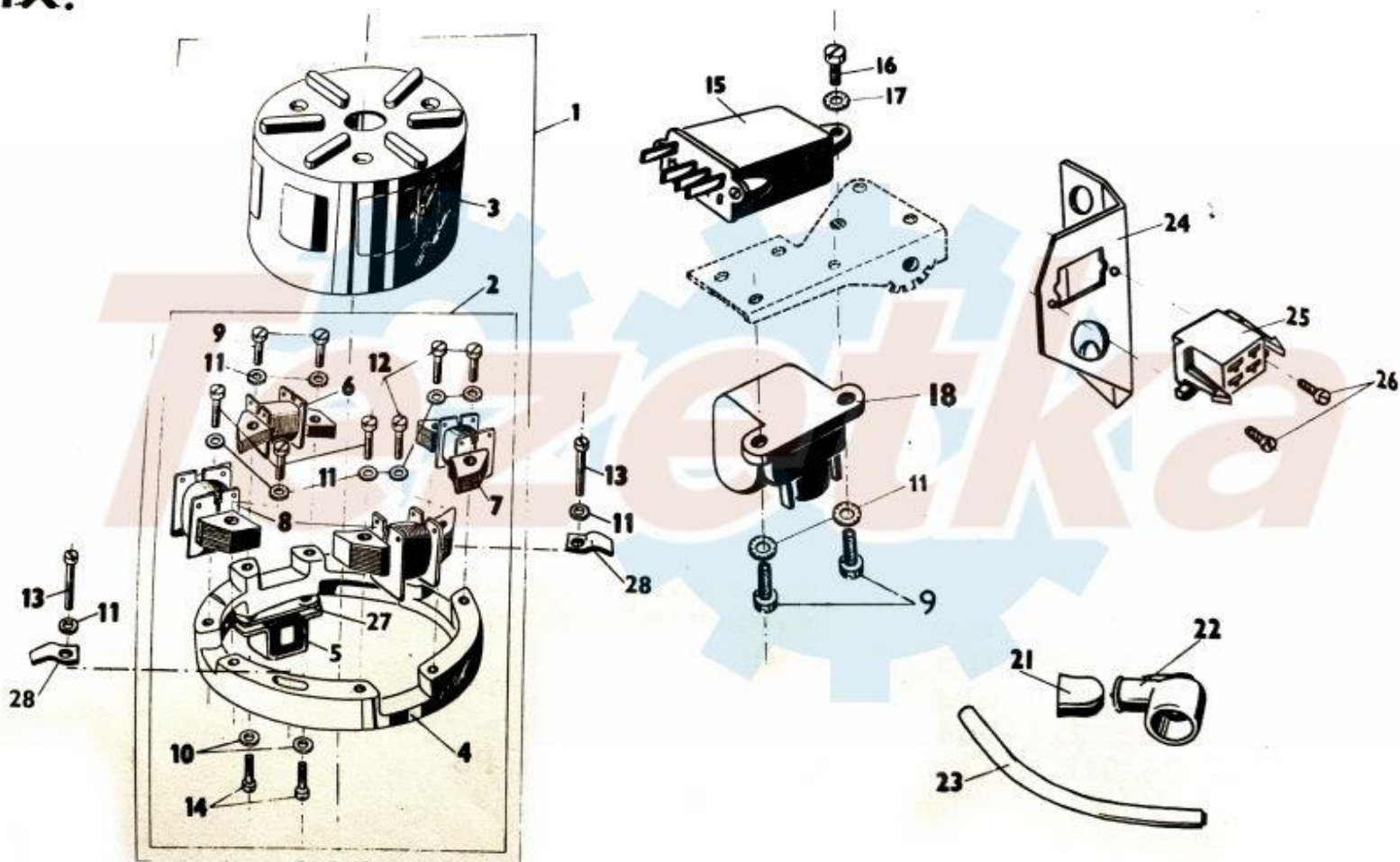
Pol.	Číslo súčiastky	Názov	Počet ks
22	002 40 047	Teleso tlmiča s doskou	1
23	002 40 058	Bočný doraz	2
24	002 40 051	Gumové puzdro	4
25	002 40 052	Rúrka	4
26	309 401 300 832	Skrutka M8x60	4
27	311 280 230 084	Podložka 8,4	4
28	311 318 105 080	Podložka 8,2	2
29	311 120 130 080	Matica M8	4
30	311 120 330 080	Matica M8	4
31	309 544 181 016	Skrutka M10x20	2



Pol.	Číslo súčiastky	Názov	Počet kusov
1	002 25 000	Štartér úpl.	1
2	002 25 001	Kryt zvarovaný	1
3	008 25 007	Štartovacia šnúra	1
4	002 25 008	Miska s pružinou	1
7	008 25 011	Pružina	1
8	008 25 012	Pružina	1
9	008 25 013	Skrutka	1
10	008 25 014	Západka	1
11	008 25 015	Miska	1
12	008 25 016	Rukoväť	1
13	002 25 017	Záchyt	1
14	002 10 002	Kryt ventilátora zvar.	1
15	002 10 006	Ventilátor	1
16	002 10 004	Lemovka	1
17	008 25 005	Štartovací bubon	1
18	311 120 304 100	Matica M10x1,25	1
19	311 214 510 105	Podložka 10,5	1
20	309 503 180 612	Skrutka M6x14	1
21	311 210 211 064	Podložka, 6,4	1
22	002 25 018	Nálepka znaku PS	1

IX.

TYP 002



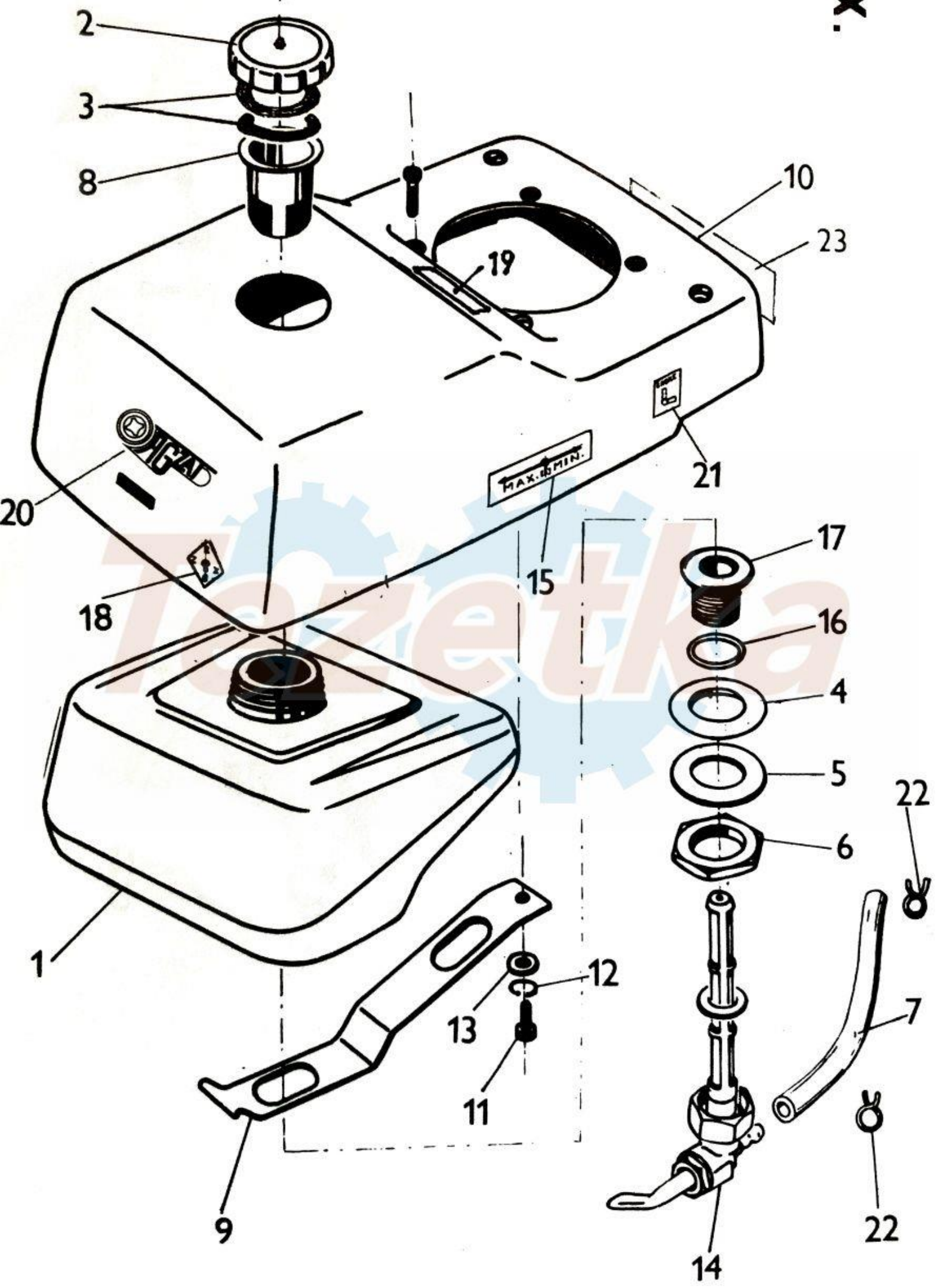
IX. ELEKTRICKÁ VÝZBROJ, ALTERNÁTOR /typ 002.-/

Pol.	Číslo súčiastky	Názov	Počet ks
1	002 61 230	Alternátor úplný	1
2	002 61 231	Stator úplný	1
3	002 61 002	Rotor úplný	1
4	002 61 012	Nosník statora	1
5	002 61 014	Pol impulzný	1
6	002 61 020	Pol zapaľovací úplný	1
7	002 61 041	Pol svetelný I.	1
8	002 61 042	Pol svetelný II.	2
9	309 231 180 411	Skrutka M4x12	4
10	311 224 410 032	Podložka 3,2	2
11	311 224 410 043	Podložka 4,3	12
12	309 231 180 416	Skrutka M4x20	6
13	309 231 180 418	Skrutka M4x25	2
14	309 231 180 308	Skrutka M3x8	2
15	002 66 000	Polovodičová jednotka	1
16	309 231 180 512	Skrutka M5x14	1
17	311 224 410 053	Podložka 5,3	1
18	002 60 050	Zapaľovacia cievka	1
21	273 125 031 534	Krytka	1
22	371 511 341 000	Kábelová koncovka	1

IX. ELEKTRICKÁ VÝZBROJ, ALTERNÁTOR /typ 002.-/

Pol.	Číslo súčiastky	Názov	Počet ks
23	002 60 052	Zapaľovací vodič	1
24	002 60 120	Držiak zásuviek	1
25	002 60 035	Zásuvka štvorpolová	1
26	309 226 180 308	Skrutka M3x8	2
27	002 61 013	Tieniaca podložka	1
28	002 10 012	Príchytká	2

X



Pol.	Číslo súčiastky	Názov	Počet kusov
1	002 38 031	Nádrž	1
2	002 38 026	Zátka úplná	1
3	002 38 029	Tesnenie	2
4	002 38 036	Tesnenie	1
5	002 38 037	Podložka	1
6	002 38 038	Matica	1
7	002 38 040	Hadička	1
8	002 38 041	Sitko úplné	1
9	002 38 047	Záchyt nádrže	1
10	002 38 002	Kryt /bez nálepiek/	1
11	309 503 180 612	Skrutka M6x14	1
12	311 210 211 064	Podložka 6,4	1
13	311 214 010 061	Podložka 6,1	1
14	443 761 287 200	Palivový kohút 22 K/B	1
15	002 38 052	Nálepka nastavenia regulačnej klapky	1
16	273 111 028 844	Kružok 22x3 ČSN 029281	1
17	002 38 035	Hrdlo	1
18	002 38 054	Nálepka benzín.kohúta	1
19	003 0027	Nálepka "Svah.dostupnosť 7°"	1
20	002 38 051	Nálepka AGZAT	1
21	002 38 053	Nálepka klapky sytiča	1
22	008 38 011	Objímka CORBIN	2
23	002 38 055	Nálepka "TEST"	1